

KOBLINGSINSTRUKS REGULATORSKAP KUNDESENTRALER

Utgave juni 2022



Revisjonsoversikt

Versjon	Kapittel nr.	Navn	Endring / merknad	Godkjent dato
04	Hele dokumentet	MLA	Endring Logo	
03	Hele dokumentet	DSR	Hele dokumentet	20.03.2022
02	Hele dokumentet	JPT	Omskrevet til termisk energi	
01	Revisjonsoversikt	JPT	Revisjonsoversikt lagt til	01.10.2020

Gyldighet

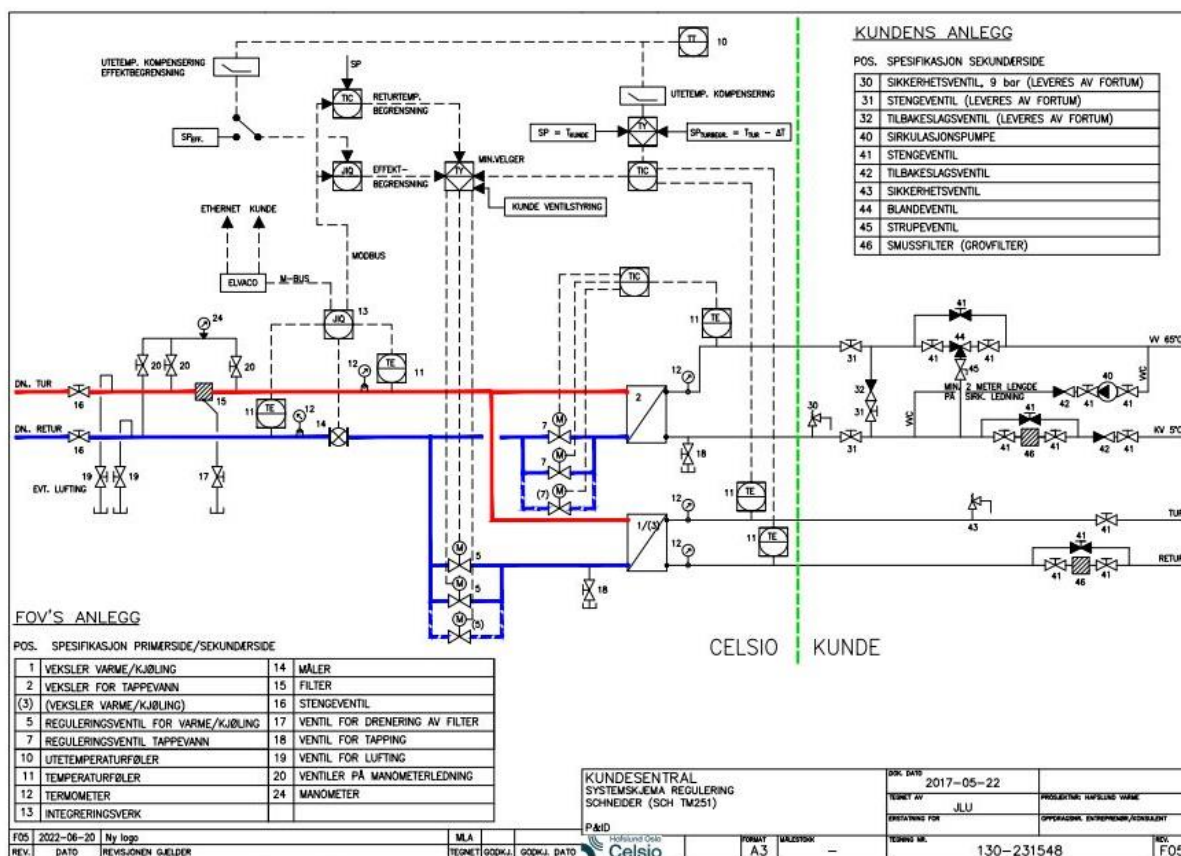
Dette dokumentet inneholder beskrivelser av Schneider regulatorskap (SCH TM251) som skal kobles opp mot Hafslund Oslo Celsios kundesentraler. Beskrivelsen omfatter kort hva regulatorskapet inneholder og funksjon, hvilke signaler som skal kobles mot skapet og elektrisk koblings skjema. Koblingsinstruksen gjelder ved bruk av regulatorskapet for både leveranse av varme og kjøling i tillegg av varmt tappevann.

Om Regulatorskapet

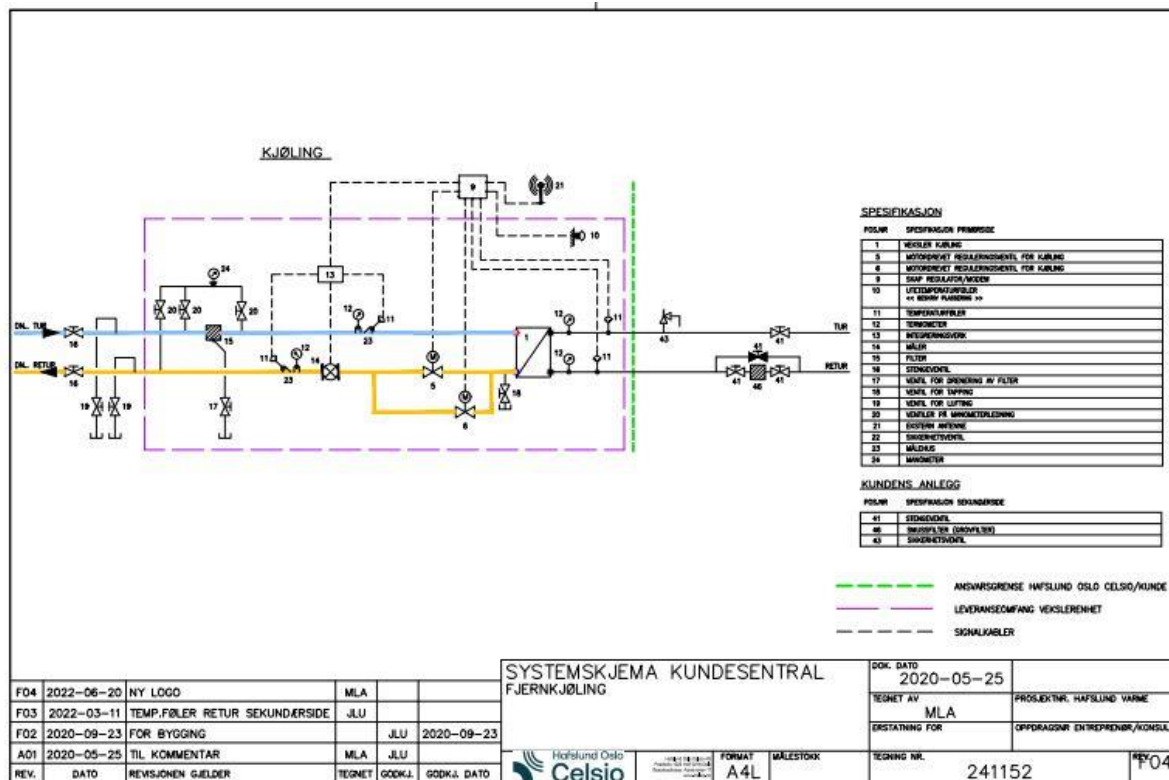
Innhold og funksjon

Regulatorskapet inneholder funksjoner for styring av reguleringsventiler for tappevann, varme og kjøling. Det finnes to versjoner av Schneider regulatorskap; Type 1 og Type 2. Type 1 har muligheten til å regulere 2 kretser og Type 2 kan regulere 3 kretser. Inputdata for regulering av varme er signaler fra utetemperaturføler og temperaturføler på turledning varmekrets. Inputdata for regulering av tappevann er signaler fra temperaturføler på turledning tappevann. Inputdata for regulering av kjøling er signaler fra temperaturføler på turledning kjølevann.

Regulatorskapet henter også data fra integreringsverket på energimåleren. Data fra energimåler og reguleringssystemet kommuniseres til CELSIO sin database via etablert kommunikasjonsløsning. I tillegg til disse funksjonene skal regulatorskapet forsyne både energimåler og aktuatorer med strøm. Regulatorskapets forhold mot de øvrige komponentene tilhørende kundesentralen er vist i figuren nedenfor. Regulatorskap angitt med pos.nr 9 i figur, jf. Tabell 1.



Figur 1 Regulatorskapets forhold mot de øvrige komponentene i kundesentral for varme og tappevann



Figur 2 Regulatorskapets forhold mot de øvrige komponentene i kundesentral for kjøling

Tabell 1 Oversikt over posisjoner i figur 1 og 2

Pos.	Spesifikasjon primær-/sekundærside		
1 / 3	Veksler for varme / kjøling	16	Stengeventil
2	Veksler for tappevann	17	Ventil for drenering av filter
5 / 6	Motordrevet reguleringsventil for varme / kjøling	18	Ventil for tappevann
7	Motordrevet reguleringsventil for tappevann	20	Stengeventil manometer
9	Regulatorskap	21	Antenne
10	Utetemperaturføler	23	Målehus
11	Temperaturføler	24	Manometer ø 100
12	Termometer	Kundens anlegg	
13	Integreringsverk	30	Sikkerhetsventil (Leveres av CELSIO)
14	Vannmengdemåler	31	Stengeventil (Leveres av CELSIO)
15	Filter	32	Tilbakeslagsventil (Leveres av CELSIO)

Oppkobling i regulatorskap

Strømforsyning til regulatorskap:

I næreste fordelingstavle/skap er fjernvarmekunden ansvarlig for å montere en utgående kurs, 1 stk. plomberbar automatsikring 2 pol B 10A, og tilførselsledning som legges frem til CELSIO s utstyr i kundesentralen.

Tilførselen kobles til regulatorskapets klemme X1: 1 og 2. Automat skal plomberes i «På»-stilling. Kabel skal ha jordleder tilkoblet PE skinne/klemmer i begge ender.

Energimåler:

- Kabler til strømforsyning ev energimåler skal være av type PMH 2 x 0,75mm² eller tilsvarende.
- Kabler til M-bus og Modbus fra energimåler skal være av type **skjermet Cat5e** f.eks. S/FTP (Shielded and Foiled Twisted Pair), eller annen tilsvarende for RS485 kommunikasjon.
- Temperaturgivere til energimåler må monteres i temperaturløslomme for tur (rød) og retur (blå), og plomberes sammen med integreringsverk og sikring for energimåler i regulatorskap. Dette gjelder både for varme og kjøling.

Regulator krets 1, krets 2 (tappevann) og krets 3:

- Temperaturgivere til regulator, PT 1000, må monteres på hhv krets 1 tur og retur, krets 2 (tappevann) tur og krets 3 tur og retur, og kobles i regulatorskap. Kabel skal være av type ÖLFLEX **skjermet** 2G 0.75mm² eller tilsvarende.
- Utetemperaturløsløse, PT 1000, skal monteres og kobles mot regulatorskap.
- Aktuatorer for reguleringsventiler krets 1, krets 2 (tappevann), krets 3 tilkobles 24V AC strømforsyning og styresignal 0 – 10V DC i regulatorskapet. Det legges opp en kabel per aktuator. Kabel skal være av type ÖLFLEX **skjermet** 5G 0.75mm² eller tilsvarende.

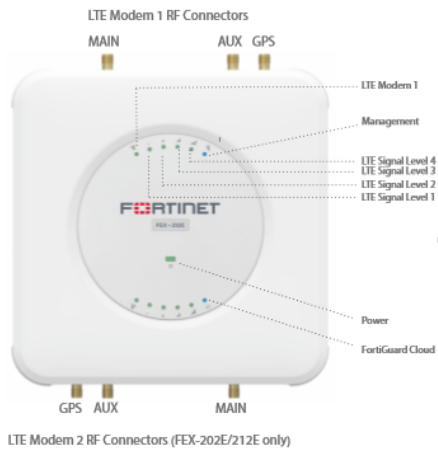
Antenne:

- FortiExtender monteres i tekniskrom eller i egnet rom i nærhet med tilfredsstillende dekning for å besørge kommunikasjon. Det bør helst være 3 signalnivålamper som lyser.
- FortiExtender (Port 4/POE PD) tilkobles FortiGate (Port 8) med **skjermet Cat5e** (PoE) kabel. Max lende 100m.
- FortiExtender med SIM kort leveres av CELSIO (følger med regulatorskapet).

I spesielle tilfeller må det trekkes en koaksialkabel videre til ekstern antenne for tilstrekkelig dekning.

- Ekstern antenne skal være av type GSM, IP67 vann og støv sikker, støtte frekvensene 850/900/1800/1900 MHz og ha en forsterkning på minst 4dBi. Antennen med overganger kables og kobles opp mot FortiExtender. Antennen plasseres på yttervegg (minimum 3 meter over bakkenivå) etter antenne leverandørens dokumentasjon, og slik at føringsvei for signalkabel er kortest mulig. Plassering av antenne må godkjennes av kunde.

RF Connectors & System LEDs



LTE Modem 2 RF Connectors (FEX-202E/212E only)

- Note:**
1. Upper LTE LEDs are for LTE Modem 1; Lower LTE LEDs are for LTE Modem 2.
 2. Management and FortiGuard Cloud LEDs apply to all FEX-201E/211E and 202E/212E models.

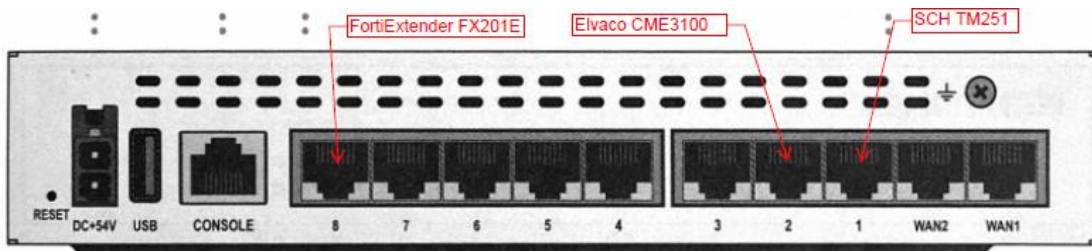
The following tables describe the use of RF connectors and the system LEDs on top of the FEX-201E/211E and 202E/212E casing.

RF Connector	Description
MAIN	Main LTE antenna.
AUX	Auxiliary (Diversity) LTE antenna.
GPS	GPS/GNSS antenna.

LED	Description
LTE Modem 1	Green Steady: Connected to carrier and working properly. Green Flashing: Booting up and connecting to carrier. Green Rapidly Flashing: SIM or firmware error. OFF: No LTE Modem 1.
LTE signal level 1	Green: LTE signal strength <25% (LED 1 on).
LTE signal level 2	Green: LTE signal strength 25%–50% (LED 1 & 2 on).
LTE signal level 3	Green: LTE signal strength 50%–75% (LED 1, 2, & 3 on).
LTE signal level 4	Green: LTE signal strength >75% (LED 1, 2, 3, & 4 all on).
LTE Modem 2	Same as LTE Modem 1. See above.
Power	Green Steady: Booted up and working properly. Green Flashing: Booting up. Amber Steady: System error. OFF: No power.
Management	Blue Steady: Managed by FortiGate or FortiExtender Cloud. Blue Flashing: Connecting to a managing device. OFF: No management connection.
FortiGuard Cloud	Blue Steady: Connected to FortiGuard Cloud (FGC). Blue Flashing: Connecting to FGC. Blue Rapidly Flashing: Error in connecting to FGC. OFF: No connection to FGC.

8

Figur 3 FortiExtender FX201E



Figur 4 FortiGate FG60E-POE

Tabell 2 Oversikt over kobling i regulatorskapets rekkeklemmer

SIGNAL / UTSTYR	REKKEKLEMME
<i>Strømforsyning til regulatorskapet, 10A, 230 V AC</i>	X1: 1 og 2
Energimåler	
Kabel til strømforsyning av energimåler	X2: 1 og 2
Kabel signaloverføring, Modbus RS485 / M-Bus (signaler) fra energimåler	X4: 1, 2, 3, 5 og 6
Kabel signaloverføring, M-Bus til kunde (når funksjonen benyttes)	X4: 7 og 8
Regulator krets 1, krets 2 (tappevann) og krets 3	
Temperaturgivere til regulator (PT 1000), turtemperatur krets 1, TT 10A	X3: 13 og 14
Temperaturgivere til regulator (PT 1000), returtemperatur krets 1, TT 10B	X3: 15 og 16
Temperaturgivere til regulator (PT 1000), turtemperatur krets 2, TT 20	X3: 17 og 18
Temperaturgivere til regulator (PT 1000), turtemperatur krets 3, TT 30A	X3: 27 og 28
Temperaturgivere til regulator (PT 1000), returtemperatur krets 3, TT 30B	X3: 29 og 30
Utetemperaturføler (PT 1000), TT 11	X3: 11 og 12
Strømforsyning reguleringsventil 1, krets 1, TV 10A	X2: 3 og 4
Strømforsyning reguleringsventil 2, krets 1, TV 10B	X2: 5 og 6
Strømforsyning reguleringsventil 2, krets 1, TV 10C	X2: 5 og 6
Strømforsyning reguleringsventil 1, krets 2, TV 20A	X2: 7 og 8
Strømforsyning reguleringsventil 2, krets 2, TV 20B	X2: 9 og 10
Strømforsyning reguleringsventil 2, krets 2, TV 20C	X2: 7 og 8
Strømforsyning reguleringsventil 1, krets 3, TV 30A	X2: 11 og 12
Strømforsyning reguleringsventil 2, krets 3, TV 30B	X2: 13 og 14
Styresignal reguleringsventil 1, krets 1, TV 10A	X3: 19 og 20
Styresignal reguleringsventil 2, krets 1, TV 10B	X3: 21 og 22
Styresignal reguleringsventil 3, krets 1, TV 10C	X3: 39 og 40
Styresignal reguleringsventil 1, krets 2, TV 20A	X3: 23 og 24
Styresignal reguleringsventil 2, krets 2, TV 20B	X3: 25 og 26
Styresignal reguleringsventil 2, krets 2, TV 20C	X3: 41 og 42
Styresignal reguleringsventil 1, krets 3, TV 30A	X3: 31 og 32
Styresignal reguleringsventil 2, krets 3, TV 30B	X3: 33 og 34
Annen styring (når funksjonen benyttes)	
Heving tappevannstemperatur	X3: 1 og 2
Stengeventil krets 1	X3: 3 og 4
Stengeventil krets 3	X3: 5 og 6
Kundestyring krets 1	X3: 7 og 8
Kundestyring krets 3	X3: 9 og 10

Generelt:

Alle kabler føres inn i bunn av skapet.

Det skal benyttes endehylser på alle kabler.

Intern ledningsføring skal være ryddig med god festing av ledere, fortrinnsvis i ledningskanaler.

For detaljer rundt kobling av regulatorskapet, se vedlagte elektrotegninger for SCH Type 1 og Type 2.

For detaljer rundt konfigurering og montering av Fortinet utstyr, se vedlagt brukerveiledning.

Merking av kabler og komponenter

Ventiler og temperaturfølere merkes i henhold til Tabell 3. Det merkes med hvite plastskilt (60 x 20 mm) med sort skrift (høyde 5 mm) som festes på komponenten.

Tabell 3 Oversikt over merking

KOMPONENT	MERKETEKST KOMPONENT - KABEL
Krets 1 reguleringsventil 1	TV 10A
Krets 1 reguleringsventil 2	TV 10B
Krets 1 reguleringsventil 3	TV 10C
Krets 2 reguleringsventil 1	TV 20A
Krets 2 reguleringsventil 2	TV 20B
Krets 2 reguleringsventil 3	TV 20C
Krets 3 reguleringsventil 1	TV 30A
Krets 3 reguleringsventil 2	TV 30B
Temperaturføler ute	<i>merkes ikke</i>
Krets 1 turtemperaturføler	TT 10A
Krets 1 returtemperaturføler	TT 10B
Krets 2 turtemperaturføler	TT 20
Krets 3 turtemperaturføler	TT 30A
Krets 3 returtemperaturføler	TT 30B
Energimåler 1	Energimåler 1
Energimåler 2	Energimåler 2



Kabler mellom regulatorskap og komponenter merkes med kabelnummer, kfr. tabellen over. Kabelmerking (hvit eller gul med sort skrift, skrifthøyde 5 mm) festes til kabelen ved innføring til regulatorskap.

Vedlegg

- Elektrotegninger Schneider regulatorskap (SCH TM251) Type 1
 - Tegningsnummer: 15612-XT-002_06
- Elektrotegninger Schneider regulatorskap (SCH TM251) Type 2
 - Tegningsnummer: 15612-XT-004_13
- Prinsippskisse for montering av nøkkelsafe, utetemperaturføler og antenne
 - Tegningsnummer: 241067_F02
- Brukerveiledning for montering og konfigurering av Fortinet kommunikasjonsutstyr
 - Revisjonsnummer: F02

Tegningsoversikt

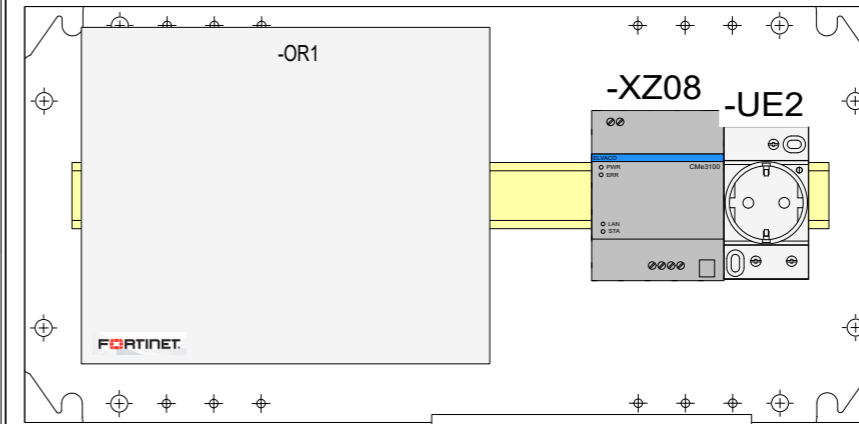
Sidenr	Dokument nr	Rev.	Beskrivelse
01	15612-XT-002	12	Styreskap kundesentral type 1 standard Tegningsoversikt
02	15612-XT-002	12	Styreskap kundesentral type 1 standard Arrangementstegning
03	15612-XT-002	12	Styreskap kundesentral type 1 standard Materialliste

13	Som Bygget	160622	SOS	TOJ		Leverandør dokument tilbakemelding 1 <input type="checkbox"/> Godkjent 2 <input type="checkbox"/> Godkjent med kommentater 3 <input type="checkbox"/> Ikke Godkjent. Revidere og send 4 <input type="checkbox"/> Utstedt for informasjon 5 <input type="checkbox"/> Grensesnitt info. Revisjons sky er akseptert og frosset.	Tag nummer: _____ _____ _____ _____	Prosjekt nr: 15612 Prosjekt tittel: Hafslund Oslo Celsio	Styreskap kundesentral type 1 standard Tegningsoversikt	15612-XT-002	Side 01	Rev 13
12	Som Bygget	231121	SOS	TOJ								
11	Som Bygget	231121	SOS	TOJ								
10	Som Bygget	080221	SOS	TOJ								
09	Som Bygget	250121	SOS	TOJ								
08	Som Bygget	190820	SOS	TOJ								
Rev	Beskrivelse	Dato	Utf. sign	Sjk. sign	Godk. sign	Signert av:	Dato:	 				

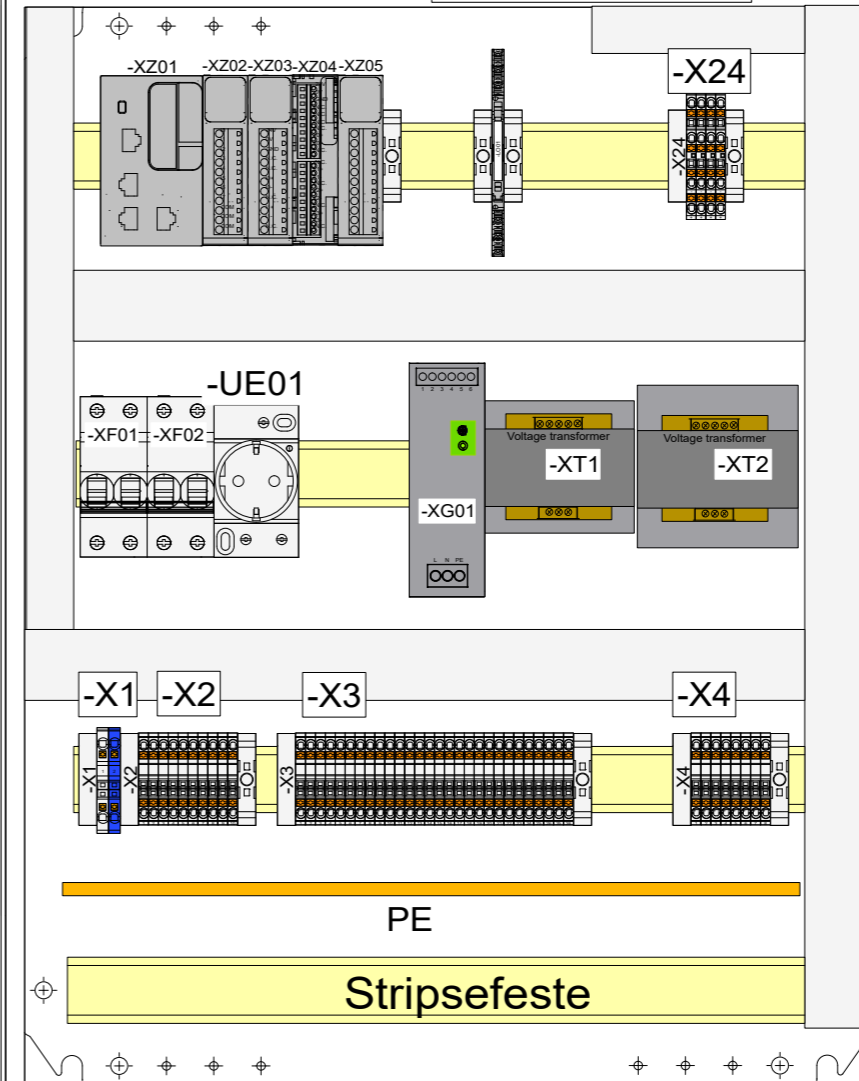
850 mm

500 mm

Dybde 210mm



Gjennomføring



13	Som Bygget	160622	SOS	TOJ	
12	Som Bygget	231121	SOS	TOJ	
11	Som Bygget	231121	SOS	TOJ	
10	Som Bygget	080221	SOS	TOJ	
09	Som Bygget	250121	SOS	TOJ	
08	Som Bygget	190820	SOS	TOJ	
Rev	Beskrivelse	Dato	Utf. sign	Sjk. sign	Godk. sign

Leverandør dokument tilbakemelding

1 Godkjent

2 Godkjent med kommentater

3 Ikke Godkjent. Revidere og send

4 Utstedt for informasjon

5 Grensesnitt info. Revisjons sky er akseptert og frosset.

Signert av: _____ Dato: _____

Tag nummer: _____

Prosjekt nr:
15612

Prosjekt tittel:
Hafslund Oslo Celsio

Hafslund Oslo
Celsio

EAS



Styreskap kundesentral type 1 standard
Arrangementstegning

15612-XT-002

Side	Rev
02	13



Materialliste

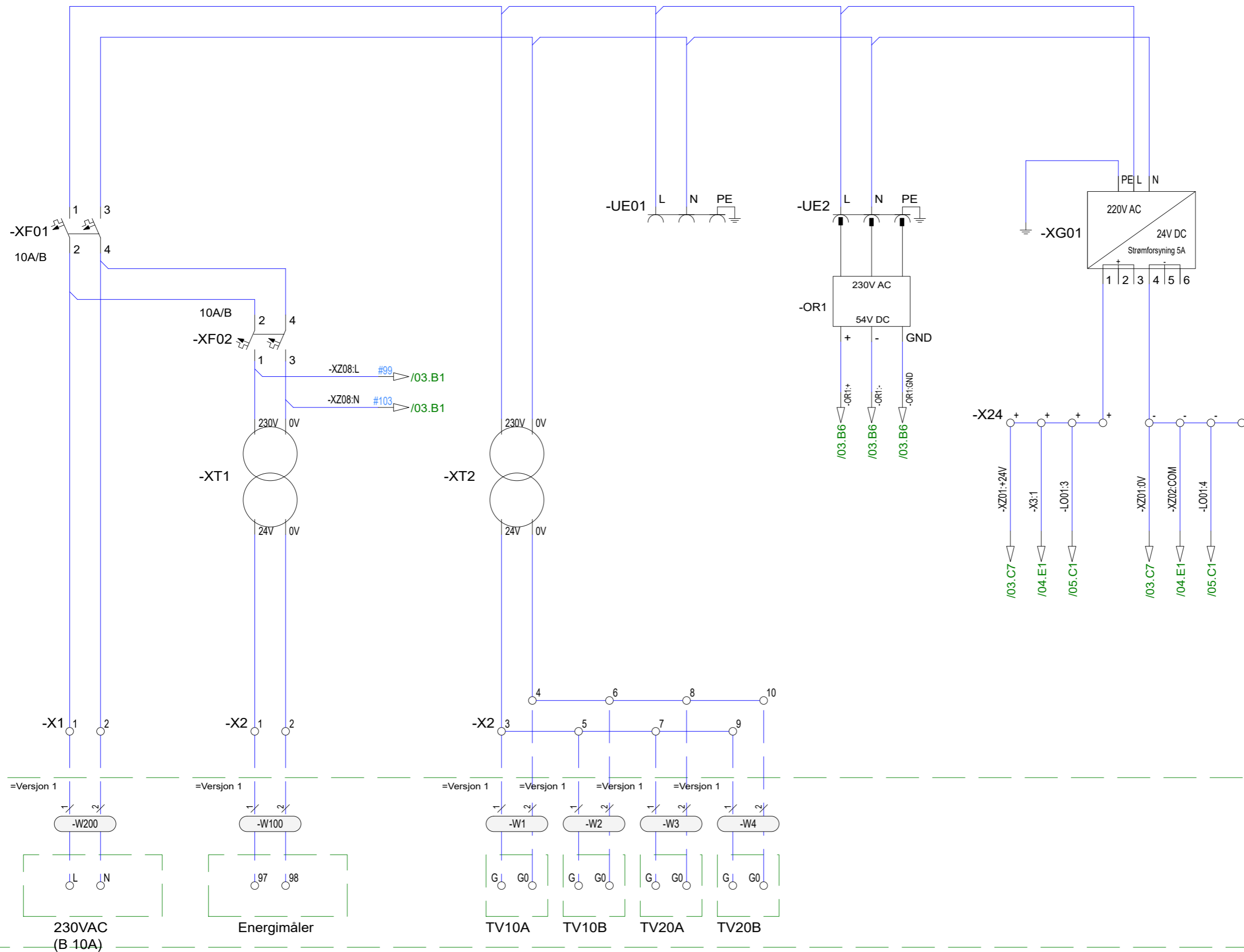
Antall	Artikkel nummer	Beskrivelse	Leverandør	Type	EnhetsNavn
1		Jordskinne	Rittal	Jordskinne	-A3
1	2902043	3-veis skilleforsterker	Phoenix Contact	MINI MCR-2-U-U-PT	-LO01
1	FortiGate 60E-POE	Switch/gateway	Fortinet	Fortigate 60E-POE	-OR1
2	A9A15310	Stikkontakt PC for DIN skinne 16A PNJ	Schneider	Stikkontakt PC for DIN skinne 16A PNJ	-UE01, -UE2
1	3211757	Push in gjennomgangsklemme 4	Phoenix Contact	PT 4	-X1
1	3211760	Push in gjennomgangsklemme 4 blå	Phoenix Contact	PT 4 BU	-X1
46	3209510	Push in gjennomgangsklemme 2.5	Phoenix Contact	PT 2.5	-X2, -X3, -X4
4	3210567	Push in gjennomgangsklemme 2.5 2etg	Phoenix Contact	PTTB 2.5	-X24
2	A9F06210	Aut.sikr iC60H 2P 10A/B	Schneider	Aut.sikr iC60H 2P 10A/B	-XF01, -XF02
1	ABLS1A24050	Strømforsyning 220VAC/24VDC-5A	Schneider	ABLS1A24050	-XG01
1	ABT7ESM004B	Transformator 40VA 230/24V	Schneider	ABT7ESM004B	-XT1
1	ABT7ESM010B	Transformator 100VA 230/24V	Schneider	ABT7ESM010B	-XT2
1	TM251MESE	Kontroller M251-2x Ethernet	Schneider	TM251MESE	-XZ01
1	TM3DI8G	Modul TM3-8 innganger	Schneider	TM3DI8G	-XZ02
1	TM3AI2HG	Modul TM3-2 analoge inn HIGH RES, fjær	Schneider	TM3AI2HG	-XZ03
1	TM3TI4G	Modul TM3-4 temp.innganger fjær	Schneider	TM3TI4G	-XZ04
1	TM3AQ4G	Modul TM3-4 analoge utganger fjær	Schneider	TM3AQ4G	-XZ05
1	CMe3100	M-Bus Metering Gateway	Elvaco	CMe3100	-XZ08

13	Som Bygget	160622	SOS	TOJ		Leverandør dokument tilbakemelding 1 <input type="checkbox"/> Godkjent 2 <input type="checkbox"/> Godkjent med kommentater 3 <input type="checkbox"/> Ikke Godkjent. Revidere og send 4 <input type="checkbox"/> Utstedt for informasjon 5 <input type="checkbox"/> Grensesnitt info. Revisjons sky er akseptert og frosset.	Tag nummer: _____ _____ _____ _____ _____	Prosjekt nr: 15612 Prosjekt tittel: Hafslund Oslo Celsio	Styreskap kundesentral type 1 standard Materialliste		
12	Som Bygget	231121	SOS	TOJ							
11	Som Bygget	231121	SOS	TOJ							
10	Som Bygget	080221	SOS	TOJ							
09	Som Bygget	250121	SOS	TOJ							
08	Som Bygget	190820	SOS	TOJ							
Rev	Beskrivelse	Dato	Utf. sign	Sjk. sign	Godk. sign	Signert av:	Dato:	 	15612-XT-002	Side	Rev
	1	2	3	4	5	6	7	8	03	13	

Tegningsoversikt

Sidenr	Dokument nr	Rev.	Beskrivelse
01	15612-XD-002	12	Styreskap kundesentral type 1 standard Tegningsoversikt
02	15612-XD-002	12	Styreskap kundesentral type 1 standard Fordeling 230V
03	15612-XD-002	12	Styreskap kundesentral type 1 standard Kommunikasjon
04	15612-XD-002	12	Styreskap kundesentral type 1 standard Digitale innganger
05	15612-XD-002	12	Styreskap kundesentral type 1 standard Analoge innganger
06	15612-XD-002	12	Styreskap kundesentral type 1 standard Analoge utganger

13	Som Bygget	160622	SOS	TOJ		Leverandør dokument tilbakemelding 1 <input type="checkbox"/> Godkjent 2 <input type="checkbox"/> Godkjent med kommentater 3 <input type="checkbox"/> Ikke Godkjent. Revidere og send 4 <input type="checkbox"/> Utstedt for informasjon 5 <input type="checkbox"/> Grensesnitt info. Revisjons sky er akseptert og frosset.	Tag nummer: _____ _____ _____ _____ _____	Prosjekt nr: 15612 Prosjekt tittel: Hafslund Oslo Celsio	Styreskap kundesentral type 1 standard Tegningsoversikt		
12	Som Bygget	231121	SOS	TOJ							
11	Som Bygget	231121	SOS	TOJ							
10	Som Bygget	080221	SOS	TOJ							
09	Som Bygget	250121	SOS	TOJ							
08	Som Bygget	190820	SOS	TOJ							
Rev	Beskrivelse	Dato	Utf. sign	Sjk. sign	Godk. sign	Signert av:	Dato:	 	15612-XD-002	Side	Rev
1	2	3	4	5	6	7	8	01	13		



13	Som Bygget	160622	SOS	TOJ	
12	Som Bygget	231121	SOS	TOJ	
11	Som Bygget	231121	SOS	TOJ	
10	Som Bygget	080221	SOS	TOJ	
09	Som Bygget	250121	SOS	TOJ	
08	Som Bygget	190820	SOS	TOJ	
Rev	Beskrivelse	Dato	Utf. sign	Sjk. sign	Godk. sign

Leverandør dokument tilbakemelding

1 Godkjent

2 Godkjent med kommentater

3 Ikke Godkjent. Revidere og send

4 Utstedt for informasjon

5 Grensesnitt info. Revisjons sky er akseptert og frosset.

Signert av: _____ Dato: _____

Tag nummer: _____

Prosjekt nr: 15612

Prosjekt tittel: Hafslund Oslo Celsio

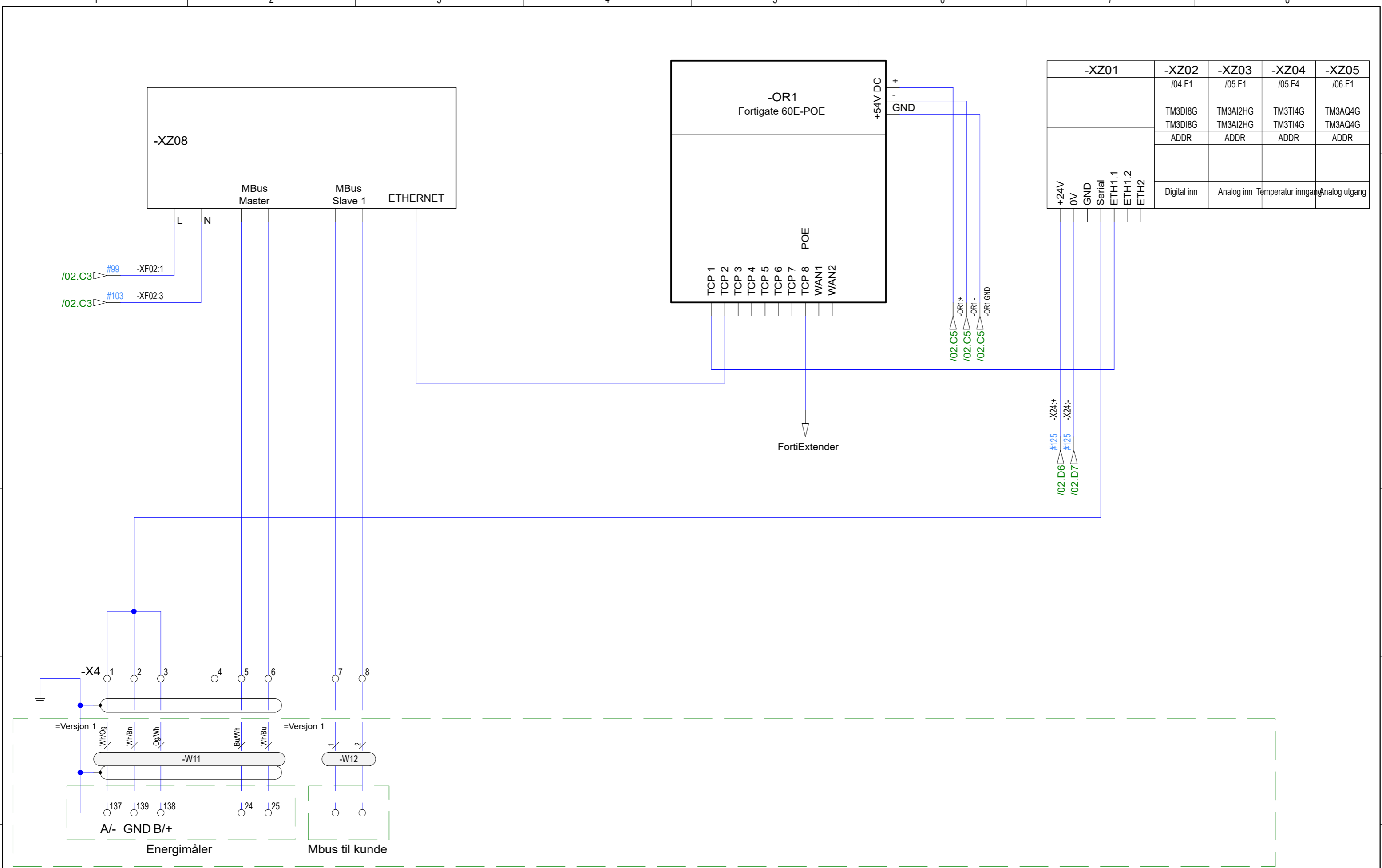
Hafslund Oslo Celsio

EAS

Styreskap kundesentral type 1 standard
Fordeling 230V

15612-XD-002

Side 02 Rev 13



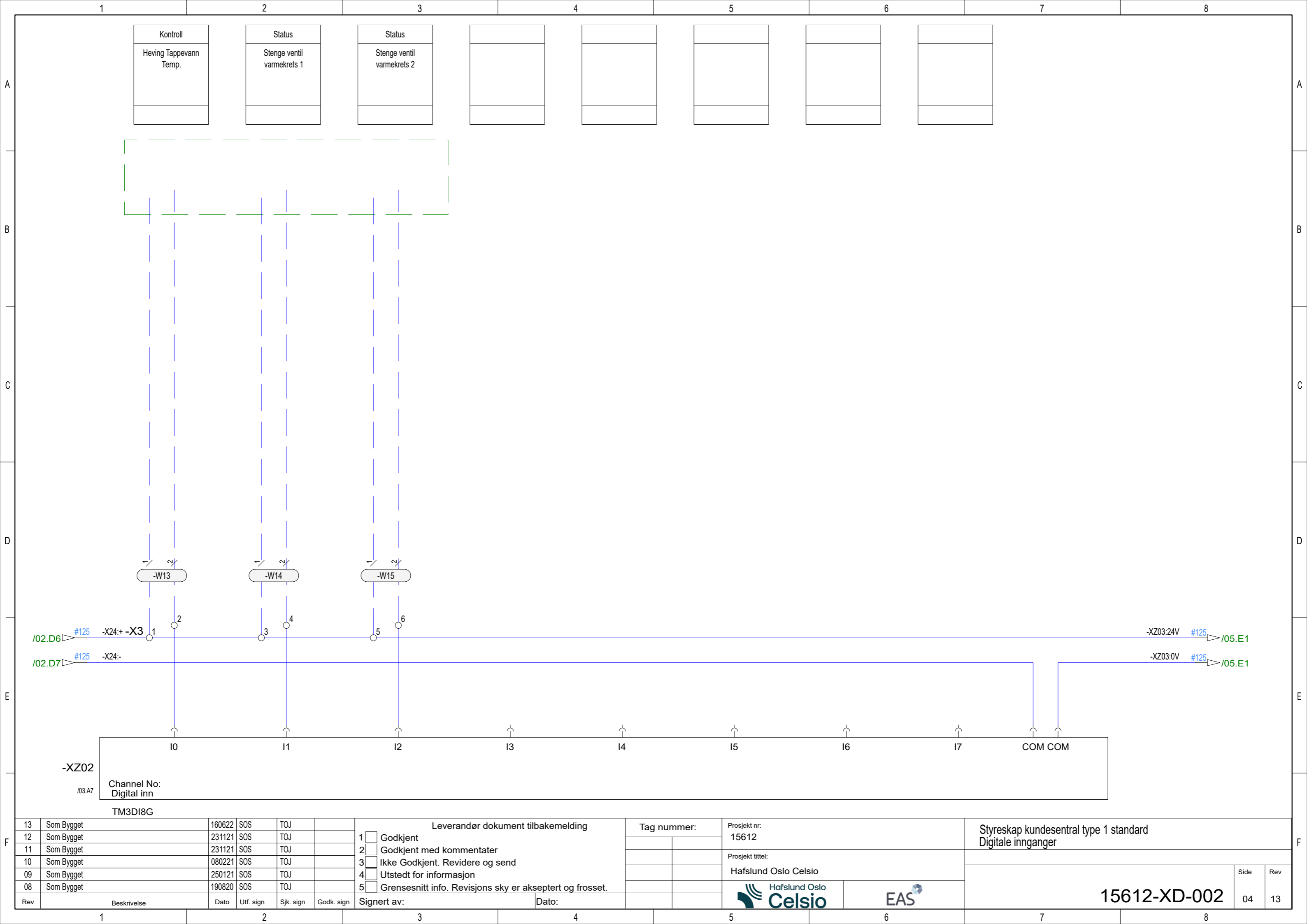
13	Som Bygget	160622	SOS	TOJ	
12	Som Bygget	231121	SOS	TOJ	
11	Som Bygget	231121	SOS	TOJ	
10	Som Bygget	080221	SOS	TOJ	
09	Som Bygget	250121	SOS	TOJ	
08	Som Bygget	190820	SOS	TOJ	
Rev	Beskrivelse	Dato	Utf. sign	Sjk. sign	Godk. sign

Leverandør dokument tilbakemelding	
1	<input type="checkbox"/> Godkjent
2	<input type="checkbox"/> Godkjent med kommentater
3	<input type="checkbox"/> Ikke Godkjent. Revidere og send
4	<input type="checkbox"/> Utstedt for informasjon
5	<input type="checkbox"/> Grensesnitt info. Revisjons sky er akseptert og frosset.
Signert av:	Dato:

Tag nummer:

Prosjekt nr:	15612
Prosjekt tittel:	Hafslund Oslo Celsio

Styreskap kundesentral type 1 standard Kommunikasjon		
15612-XD-002		
Side	03	Rev 13



13	Som Bygget	160622	SOS	TOJ	
12	Som Bygget	231121	SOS	TOJ	
11	Som Bygget	231121	SOS	TOJ	
10	Som Bygget	080221	SOS	TOJ	
09	Som Bygget	250121	SOS	TOJ	
08	Som Bygget	190820	SOS	TOJ	
Rev	Beskrivelse	Dato	Utf. sign	Sjk. sign	Godk. sign

Leverandør dokument tilbakemelding

1 Godkjent
 2 Godkjent med kommentater
 3 Ikke Godkjent. Revidere og send
 4 Utstedt for informasjon
 5 Grensesnitt info. Revisjons sky er akseptert og frosset.

Signert av: _____ Dato: _____

Tag nummer: _____

Prosjekt nr: 15612

Prosjekt tittel: Hafslund Oslo Celsio

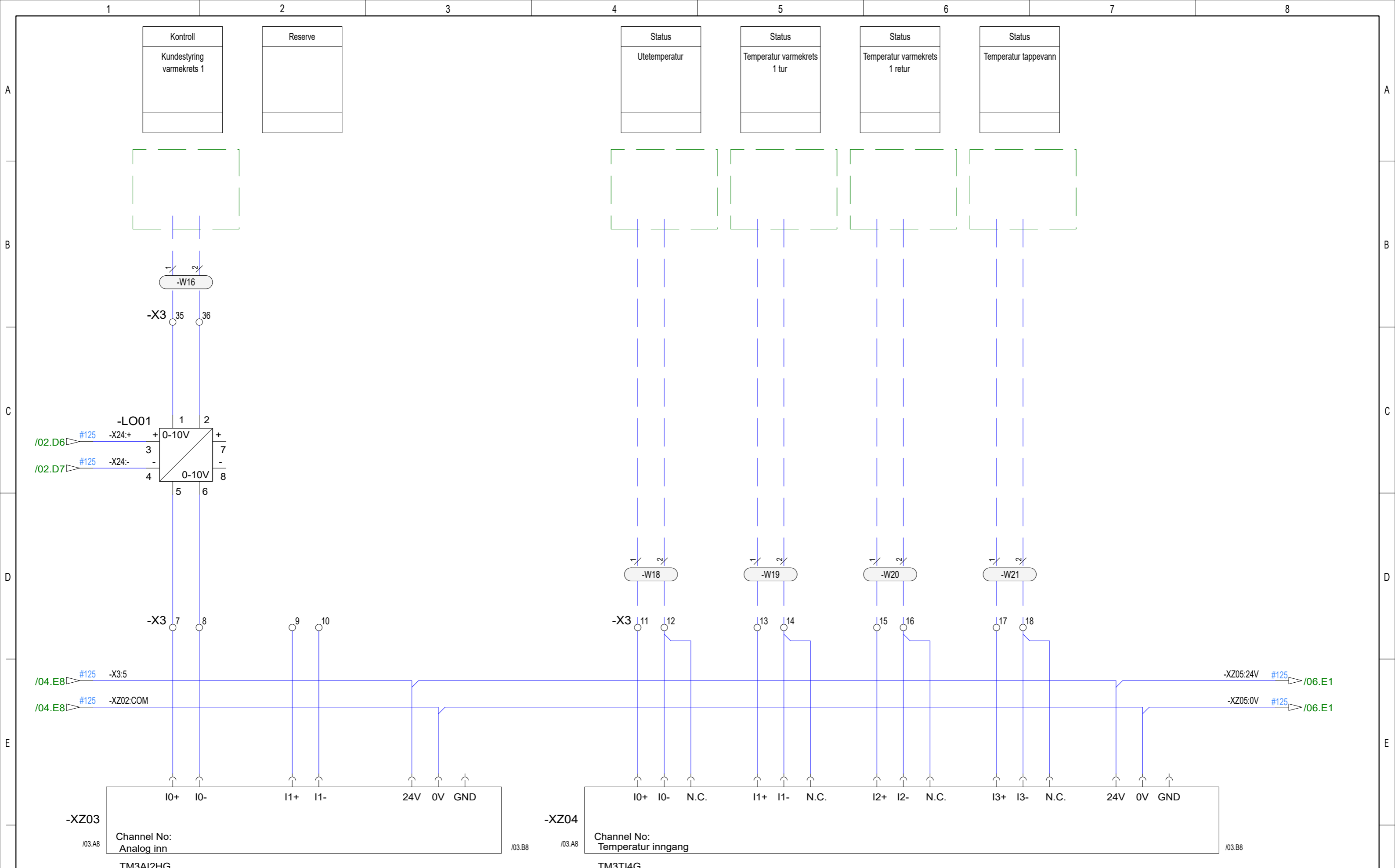
Hafslund Oslo Celsio

EAS

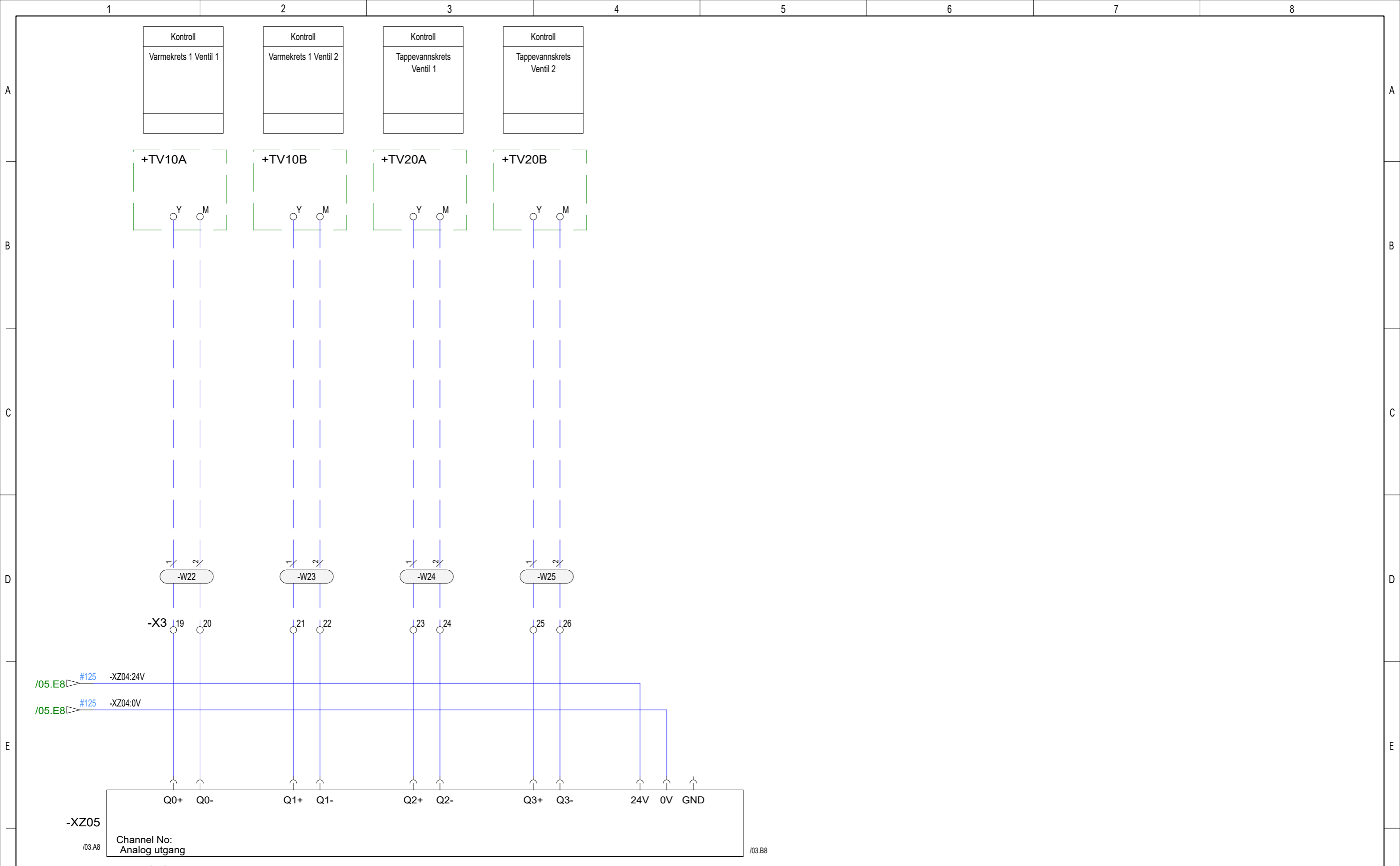
Styreskap kundesentral type 1 standard
Digitale innganger

15612-XD-002

Side 04 Rev 13



13	Som Bygget	160622	SOS	TOJ		<input type="checkbox"/> Godkjent <input type="checkbox"/> Godkjent med kommentater <input type="checkbox"/> Ikke Godkjent. Revidere og send <input type="checkbox"/> Utstedt for informasjon <input type="checkbox"/> Grensesnitt info. Revisjons sky er akseptert og frosset.	Tag nummer: 	Prosjekt nr: 15612 Prosjekt tittel: Hafslund Oslo Celsius	Styreskap kundesentral type 1 standard Analoge innganger			Side	Rev
12	Som Bygget	231121	SOS	TOJ									
11	Som Bygget	231121	SOS	TOJ									
10	Som Bygget	080221	SOS	TOJ									
09	Som Bygget	250121	SOS	TOJ									
08	Som Bygget	190820	SOS	TOJ									
Rev	Beskrivelse	Dato	Utf. sign	Sjk. sign	Godk. sign	Signert av:	Dato:						



Rev	Beskrivelse	Dato	Utf. sign	Sjk. sign	Godk. sign	Signert av:	Dato:	Tag nummer:	Prosjekt nr:	Prosjekt tittel:	Side	Rev
13	Som Bygget	160622	SOS	TOJ					15612	Styreskap kundesentral type 1 standard Analoge utganger		
12	Som Bygget	231121	SOS	TOJ								
11	Som Bygget	231121	SOS	TOJ								
10	Som Bygget	080221	SOS	TOJ								
09	Som Bygget	250121	SOS	TOJ								
08	Som Bygget	190820	SOS	TOJ								
1 <input type="checkbox"/> Godkjent 2 <input type="checkbox"/> Godkjent med kommentater 3 <input type="checkbox"/> Ikke Godkjent. Revidere og send 4 <input type="checkbox"/> Utstedt for informasjon 5 <input type="checkbox"/> Grensesnitt info. Revisjons sky er akseptert og frosset.						Leverandør dokument tilbakemelding		Hafslund Oslo Celsio		15612-XD-002		
/03.A8 Channel No: Analog utgang -XZ05 TM3AQ4G						/03.B8		EAS		06 13		

Tegningsoversikt

Sidenr	Dokument nr	Rev.	Beskrivelse
01	15612-XT-004	13	Styreskap kundesentral type 2 standard Tegningsoversikt
02	15612-XT-004	13	Styreskap kundesentral type 2 standard Arrangementstegning
03	15612-XT-004	13	Styreskap kundesentral type 2 standard Materialliste

14	Som Bygget	160622	SOS	TOJ		Leverandør dokument tilbakemelding 1 <input type="checkbox"/> Godkjent 2 <input type="checkbox"/> Godkjent med kommentater 3 <input type="checkbox"/> Ikke Godkjent. Revidere og send 4 <input type="checkbox"/> Utstedt for informasjon 5 <input type="checkbox"/> Grensesnitt info. Revisjons sky er akseptert og frosset.	Tag nummer: 	Prosjekt nr: 15612 Prosjekt tittel: Hafslund Oslo Celsio	Styreskap kundesentral type 2 standard Tegningsoversikt					
13	Som Bygget	270121	SOS	TOJ										
12	Som Bygget	231121	SOS	TOJ										
11	Som Bygget	231121	SOS	TOJ										
10	Som Bygget	080221	SOS	TOJ										
09	Som Bygget	250121	SOS	TOJ										
Rev	Beskrivelse	Dato	Utf. sign	Sjk. sign	Godk. sign	Signert av:	Dato:							



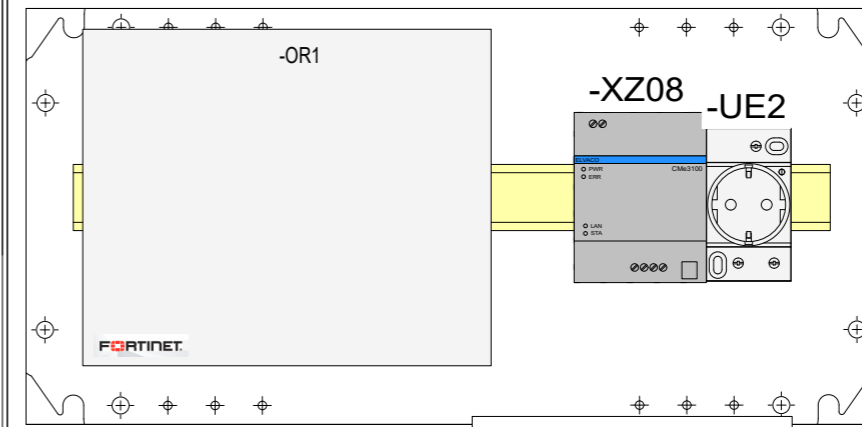
15612-XT-004

Side	Rev
01	14

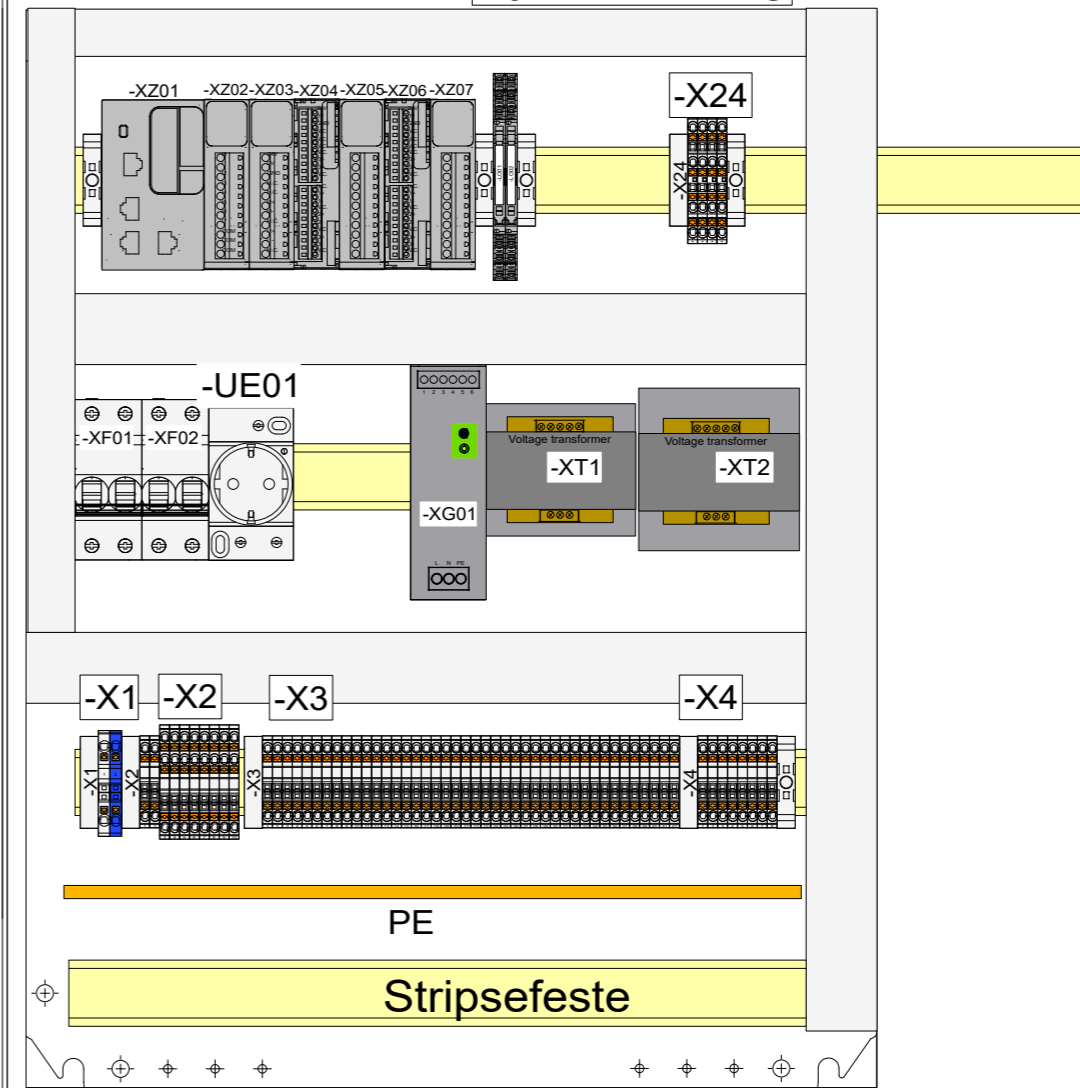
850 mm

500 mm

Dybde 210mm



Gjennomføring



14	Som Bygget	160622	SOS	TOJ	
13	Som Bygget	270121	SOS	TOJ	
12	Som Bygget	231121	SOS	TOJ	
11	Som Bygget	231121	SOS	TOJ	
10	Som Bygget	080221	SOS	TOJ	
09	Som Bygget	250121	SOS	TOJ	
Rev	Beskrivelse	Dato	Utf. sign	Sjk. sign	Godk. sign

Leverandør dokument tilbakemelding

1 Godkjent

2 Godkjent med kommentater

3 Ikke Godkjent. Revidere og send

4 Utstedt for informasjon

5 Grensesnitt info. Revisjons sky er akseptert og frosset.

Signert av: _____ Dato: _____

Tag nummer: _____

Prosjekt nr:
15612

Prosjekt tittel:
Hafslund Oslo Celsio

Hafslund Oslo
Celsio

EAS



Styreskap kundesentral type 2 standard
Arrangementstegning

15612-XT-004

Side 02 Rev 14



Materialliste

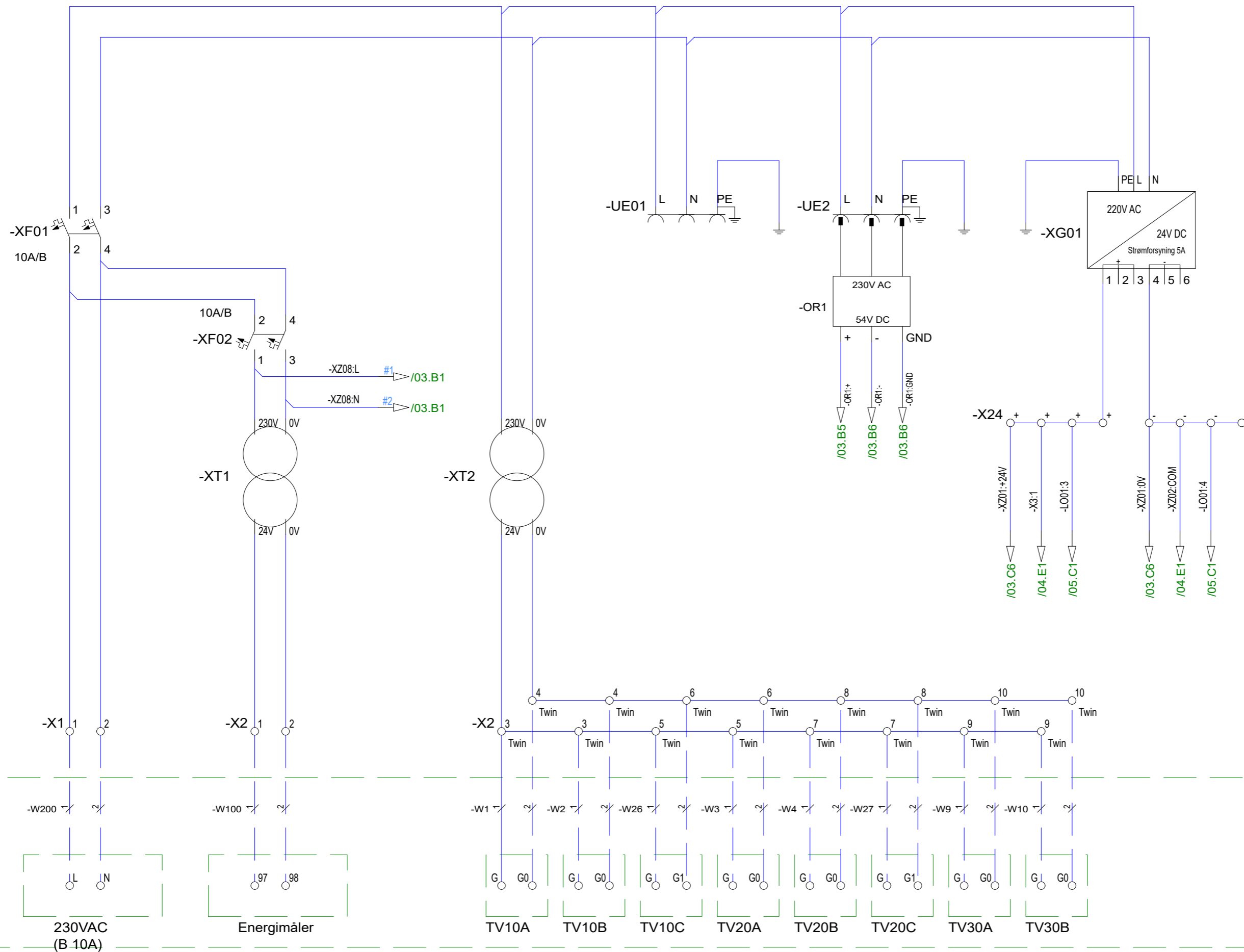
Antall	Artikkel nummer	Beskrivelse	Leverandør	Type	EnhetsNavn
1		Jordskinne	Rittal	Jordskinne	-A3
2	2902043	3-veis skilleforsterker	Phoenix Contact	MINI MCR-2-U-U-PT	-LO01, -LO02
1	FortiGate 60E-POE	Switch/gateway	Fortinet	Fortigate 60E-POE	-OR1
2	A9A15310	Stikkontakt PC for DIN skinne 16A PNJ	Schneider	Stikkontakt PC for DIN skinne 16A PNJ	-UE01, -UE2
1	3211757	Push in gjennomgangsklemme 4	Phoenix Contact	PT 4	-X1
1	3211760	Push in gjennomgangsklemme 4 blå	Phoenix Contact	PT 4 BU	-X1
52	3209510	Push in gjennomgangsklemme 2.5	Phoenix Contact	PT 2.5	-X2, -X3, -X4
8	3209549	Push in gjennomgangsklemme 2.5 TWIN	Phoenix Contact	PT 2.5 TWIN	-X2
4	3210567	Push in gjennomgangsklemme 2.5 2etg	Phoenix Contact	PTTB 2.5	-X24
2	A9F06210	Aut.sikr iC60H 2P 10A/B	Schneider	Aut.sikr iC60H 2P 10A/B	-XF01, -XF02
1	ABLS1A24050	Strømforsyning 220VAC/24VDC-5A	Schneider	ABLS1A24050	-XG01
1	ABT7ESM004B	Transformator 40VA 230/24V	Schneider	ABT7ESM004B	-XT1
1	ABT7ESM010B	Transformator 100VA 230/24V	Schneider	ABT7ESM010B	-XT2
1	TM251MESE	Kontroller M251-2x Ethernet	Schneider	TM251MESE	-XZ01
1	TM3DI8G	Modul TM3-8 innganger	Schneider	TM3DI8G	-XZ02
1	TM3AI2HG	Modul TM3-2 analoge inn HIGH RES, fjær	Schneider	TM3AI2HG	-XZ03
2	TM3TI4G	Modul TM3-4 temp,innganger fjær	Schneider	TM3TI4G	-XZ04, -XZ06
2	TM3AQ4G	Modul TM3-4 analoge utganger fjær	Schneider	TM3AQ4G	-XZ05, -XZ07
1	CMe3100	M-Bus Metering Gateway	Elvaco	CMe3100	-XZ08

14	Som Bygget	160622	SOS	TOJ		Leverandør dokument tilbakemelding 1 <input type="checkbox"/> Godkjent 2 <input type="checkbox"/> Godkjent med kommentater 3 <input type="checkbox"/> Ikke Godkjent. Revidere og send 4 <input type="checkbox"/> Utstedt for informasjon 5 <input type="checkbox"/> Grensesnitt info. Revisjons sky er akseptert og frosset.	Tag nummer:	Prosjekt nr: 15612	Styreskap kundesentral type 2 standard Materialliste			
13	Som Bygget	270121	SOS	TOJ				Prosjekt tittel: Hafslund Oslo Celsio				
12	Som Bygget	231121	SOS	TOJ					 	15612-XT-004	03	14
11	Som Bygget	231121	SOS	TOJ								
10	Som Bygget	080221	SOS	TOJ								
09	Som Bygget	250121	SOS	TOJ								
Rev	Beskrivelse	Dato	Utf. sign	Sjk. sign	Godk. sign	Signert av:	Dato:					

Tegningsoversikt

Sidenr	Dokument nr	Rev.	Beskrivelse
01	15612-XD-004	13	Styreskap kundesentral type 2 standard Tegningsoversikt
02	15612-XD-004	13	Styreskap kundesentral type 2 standard Fordeling 230V
03	15612-XD-004	13	Styreskap kundesentral type 2 standard Kommunikasjon
04	15612-XD-004	13	Styreskap kundesentral type 2 standard Digitale innganger
05	15612-XD-004	13	Styreskap kundesentral type 2 standard Analoge innganger
06	15612-XD-004	13	Styreskap kundesentral type 2 standard Analoge utganger
07	15612-XD-004	13	Styreskap kundesentral type 2 standard Analoge innganger
08	15612-XD-004	13	Styreskap kundesentral type 2 standard Analoge utganger

14	Som Bygget	160622	SOS	TOJ		Leverandør dokument tilbakemelding 1 <input type="checkbox"/> Godkjent 2 <input type="checkbox"/> Godkjent med kommentater 3 <input type="checkbox"/> Ikke Godkjent. Revidere og send 4 <input type="checkbox"/> Utstedt for informasjon 5 <input type="checkbox"/> Grensesnitt info. Revisjons sky er akseptert og frosset.	Tag nummer: _____ _____ _____ _____ _____	Prosjekt nr: 15612 Prosjekt tittel: Hafslund Oslo Celsio	Styreskap kundesentral type 2 standard Tegningsoversikt		
13	Som Bygget	270121	SOS	TOJ							
12	Som Bygget	231121	SOS	TOJ							
11	Som Bygget	231121	SOS	TOJ							
10	Som Bygget	080221	SOS	TOJ							
09	Som Bygget	250121	SOS	TOJ							
Rev	Beskrivelse	Dato	Utf. sign	Sjk. sign	Godk. sign	Signert av:	Dato:	 	15612-XD-004	Side	Rev
	1	2	3	4	5	6	7	8	01	14	

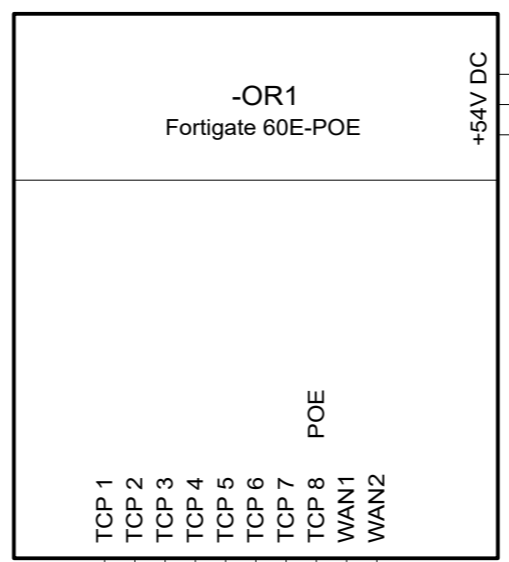
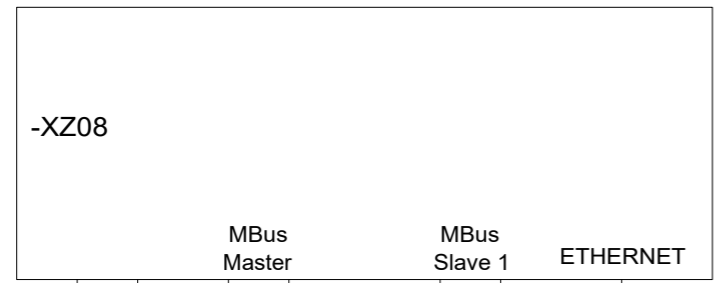
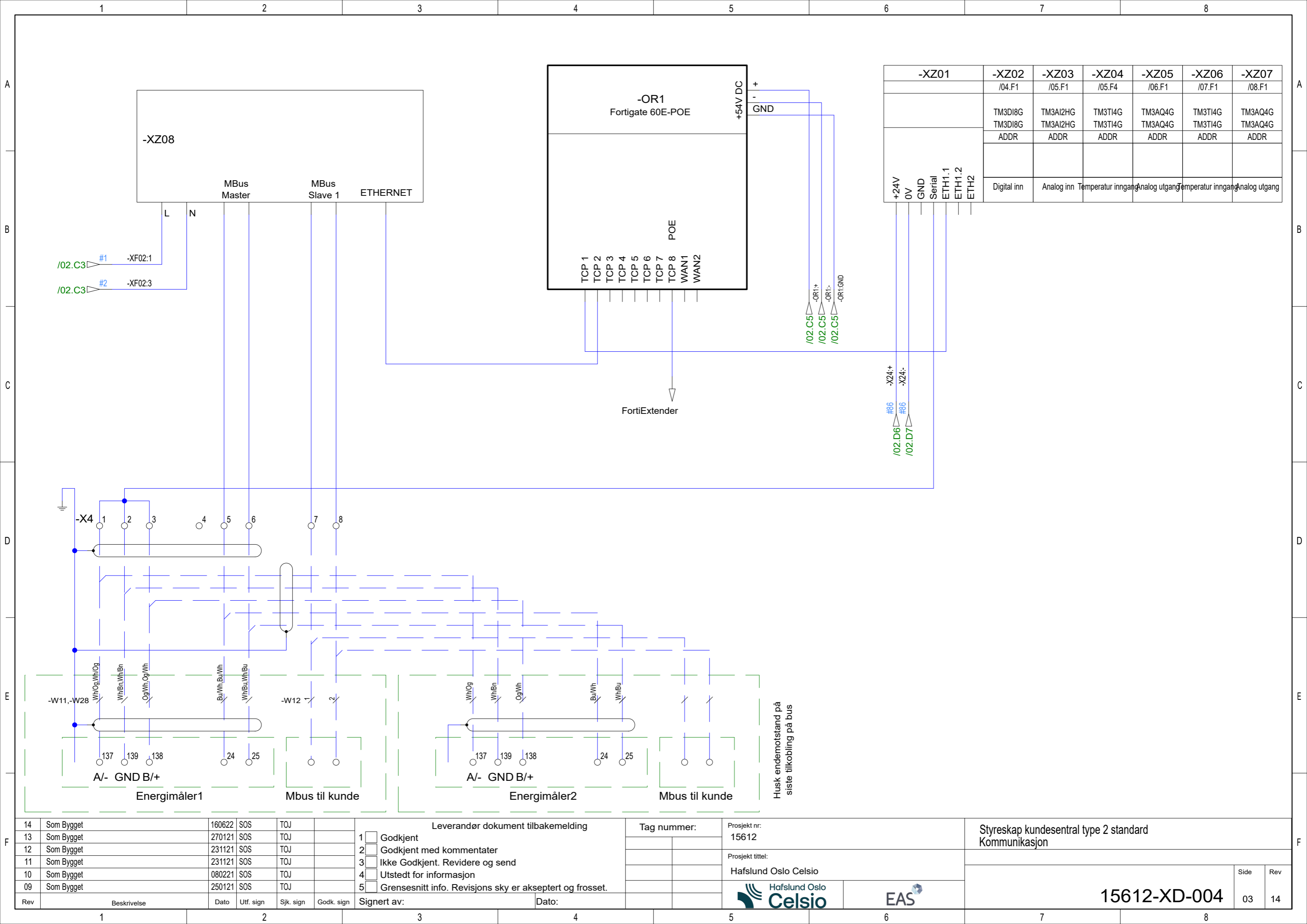


14	Som Bygget	160622	SOS	TOJ	
13	Som Bygget	270121	SOS	TOJ	
12	Som Bygget	231121	SOS	TOJ	
11	Som Bygget	231121	SOS	TOJ	
10	Som Bygget	080221	SOS	TOJ	
09	Som Bygget	250121	SOS	TOJ	
Rev	Beskrivelse	Dato	Utf. sign	Sjk. sign	Godk. sign

Leverandør dokument tilbakemelding	
1	<input type="checkbox"/> Godkjent
2	<input type="checkbox"/> Godkjent med kommentater
3	<input type="checkbox"/> Ikke Godkjent. Revidere og send
4	<input type="checkbox"/> Utstedt for informasjon
5	<input type="checkbox"/> Grensesnitt info. Revisjons sky er akseptert og frosset.
Signert av: _____ Dato: _____	

Tag nummer:	Prosjekt nr: 15612
	Prosjekt tittel: Hafslund Oslo Celsio
 	

Styreskap kundesentral type 2 standard Fordeling 230V	
15612-XD-004	
Side 02	Rev 14



-XZ01	-XZ02	-XZ03	-XZ04	-XZ05	-XZ06	-XZ07
	/04.F1	/05.F1	/05.F4	/06.F1	/07.F1	/08.F1
	TM3DI8G TM3DI8G	TM3AI2HG TM3AI2HG	TM3TI4G TM3TI4G	TM3AQ4G TM3AQ4G	TM3TI4G TM3TI4G	TM3AQ4G TM3AQ4G
	ADDR	ADDR	ADDR	ADDR	ADDR	ADDR
	Digital inn	Analog inn	Temperatur inngang	Analog utgang	Temperatur inngang	Analog utgang

/02.C3 #1 -XF02:1

/02.C3 #2 -XF02:3

/02.C5 -OR1+

/02.C5 -OR1-

/02.C5 -OR1:GND

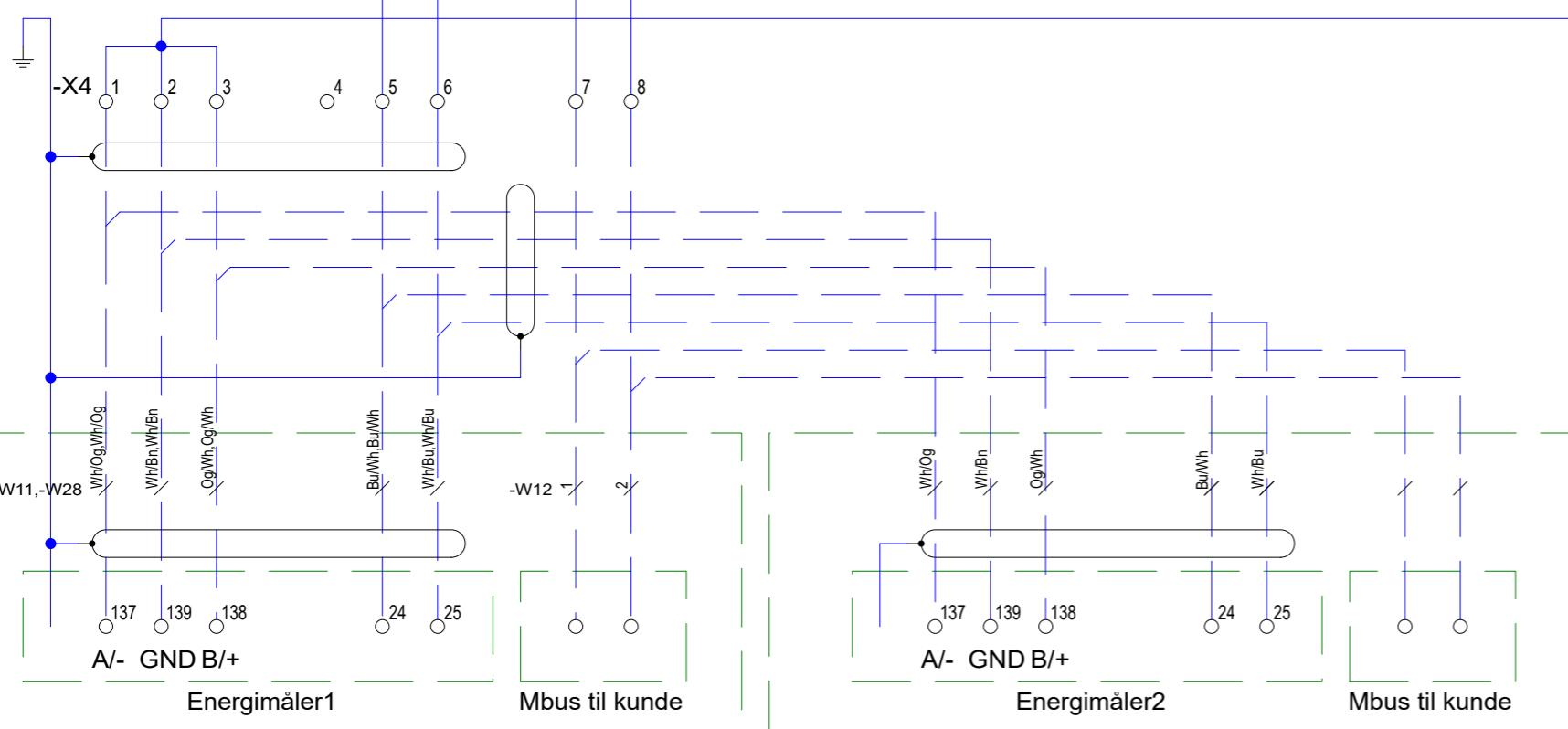
#86 -X24+

#86 -X24-

/02.D6

/02.D7

FortiExtender



14	Som Bygget	160622	SOS	TOJ	
13	Som Bygget	270121	SOS	TOJ	
12	Som Bygget	231121	SOS	TOJ	
11	Som Bygget	231121	SOS	TOJ	
10	Som Bygget	080221	SOS	TOJ	
09	Som Bygget	250121	SOS	TOJ	
Rev	Beskrivelse	Dato	Utf. sign	Sjk. sign	Godk. sign

Leverandør dokument tilbakemelding

1 Godkjent

2 Godkjent med kommentater

3 Ikke Godkjent. Revidere og send

4 Utstedt for informasjon

5 Grensesnitt info. Revisjons sky er akseptert og frosset.

Signert av: _____ Dato: _____

Tag nummer: _____

Prosjekt nr: 15612

Prosjekt tittel: Hafslund Oslo Celsio

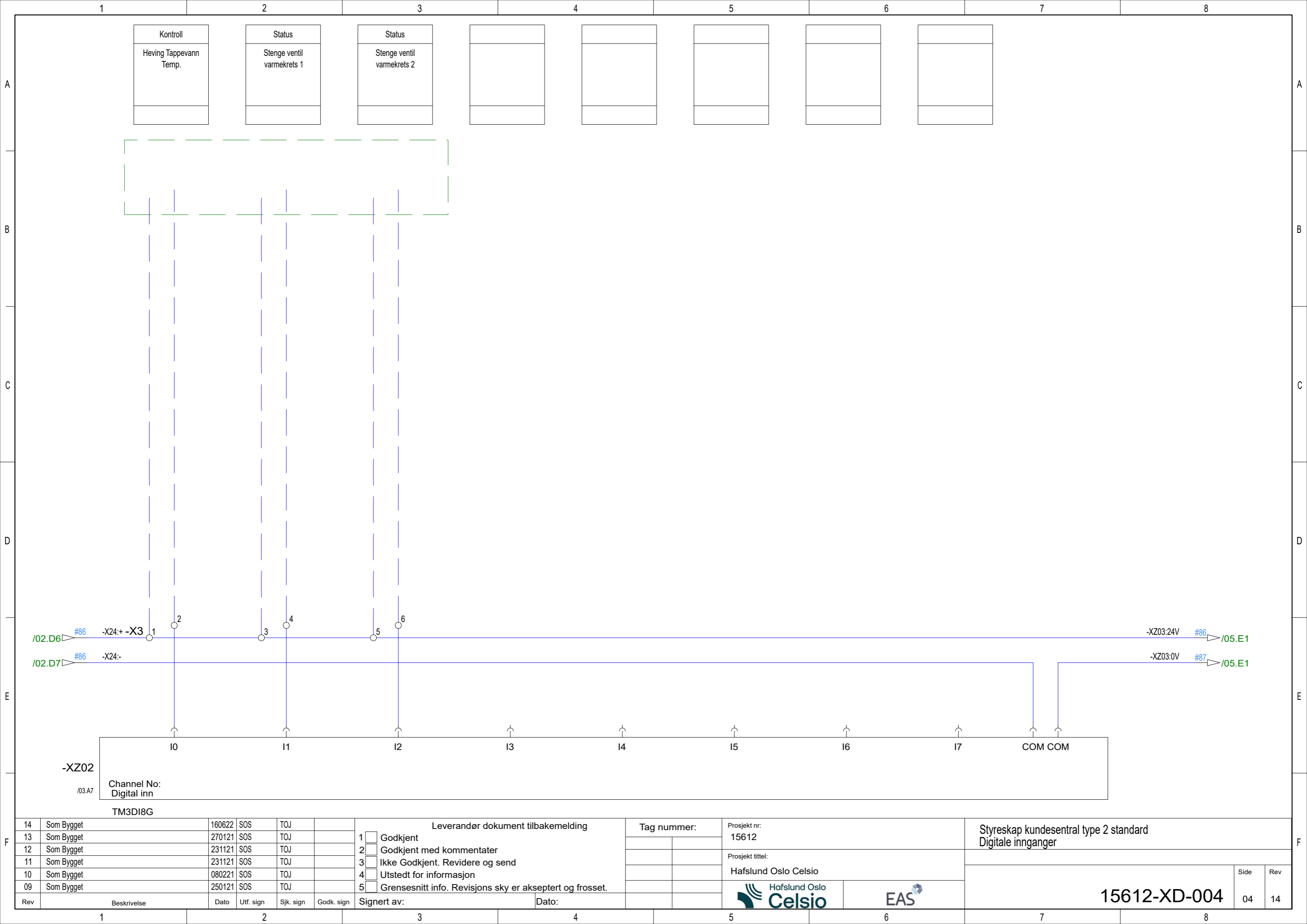
Hafslund Oslo Celsio

EAS

Styreskap kundesentral type 2 standard
Kommunikasjon

15612-XD-004

Side 03 Rev 14



Kontroll
Heving Tappevann
Temp.

Status
Stenge ventil
varmekrets 1

Status
Stenge ventil
varmekrets 2

/02.D6 #86 -X24+ -X3 1 2 3 4 5 6 -XZ03:24V #86 /05.E1
 /02.D7 #86 -X24- -XZ03:0V #87 /05.E1

-XZ02
/03.A7
Channel No:
Digital inn
TM3DI8G

14	Som Bygget	160622	SOS	TOJ	
13	Som Bygget	270121	SOS	TOJ	
12	Som Bygget	231121	SOS	TOJ	
11	Som Bygget	231121	SOS	TOJ	
10	Som Bygget	080221	SOS	TOJ	
09	Som Bygget	250121	SOS	TOJ	
Rev	Beskrivelse	Dato	Utf. sign	Sjk. sign	Godk. sign

Leverandør dokument tilbakemelding

1 Godkjent
 2 Godkjent med kommentater
 3 Ikke Godkjent. Revidere og send
 4 Utstedt for informasjon
 5 Grensesnitt info. Revisjons sky er akseptert og frosset.

Signert av: _____ Dato: _____

Tag nummer: _____

Prosjekt nr:
15612

Prosjekt tittel:
Hafslund Oslo Celsio

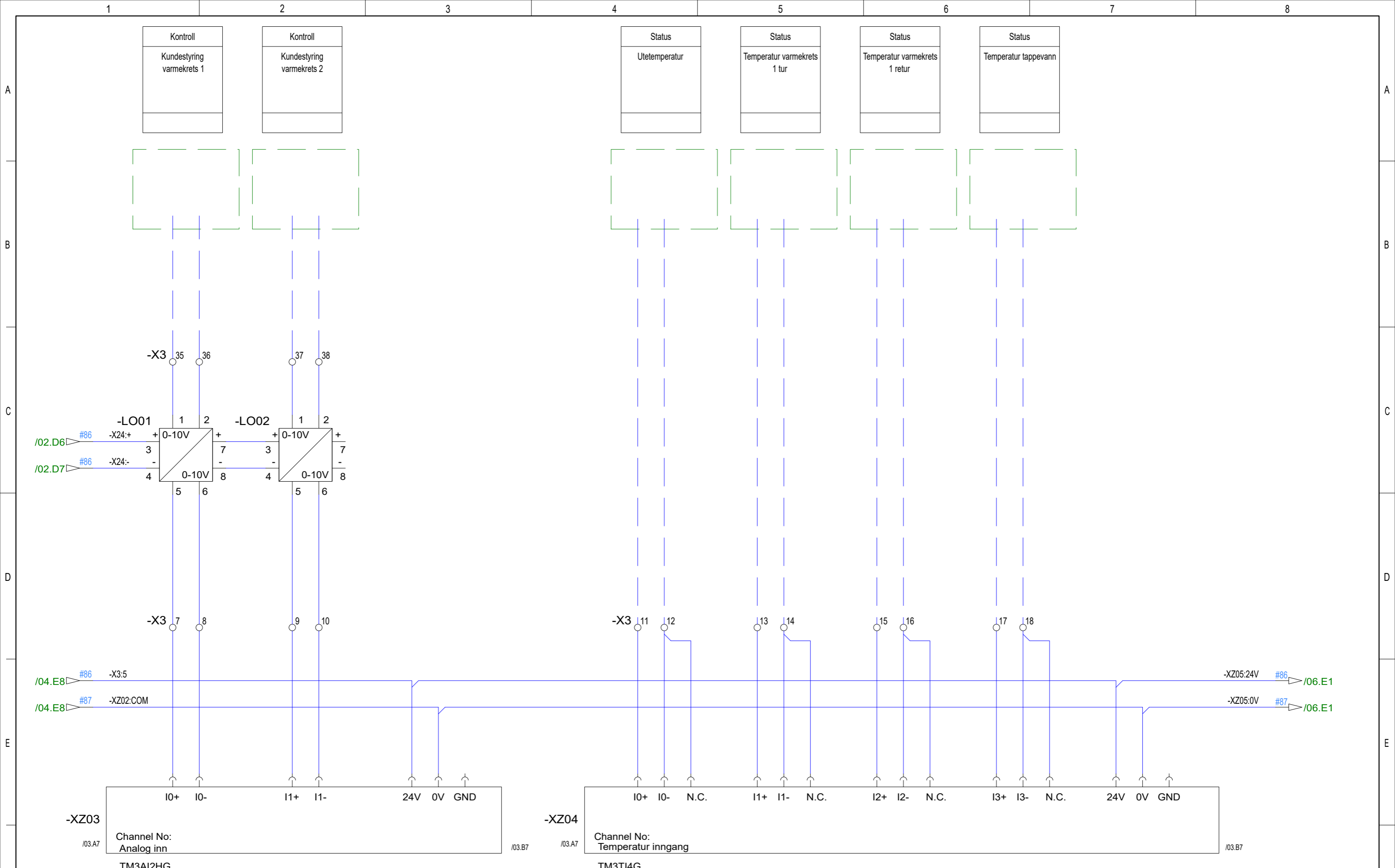
Hafslund Oslo
Celsio

EAS

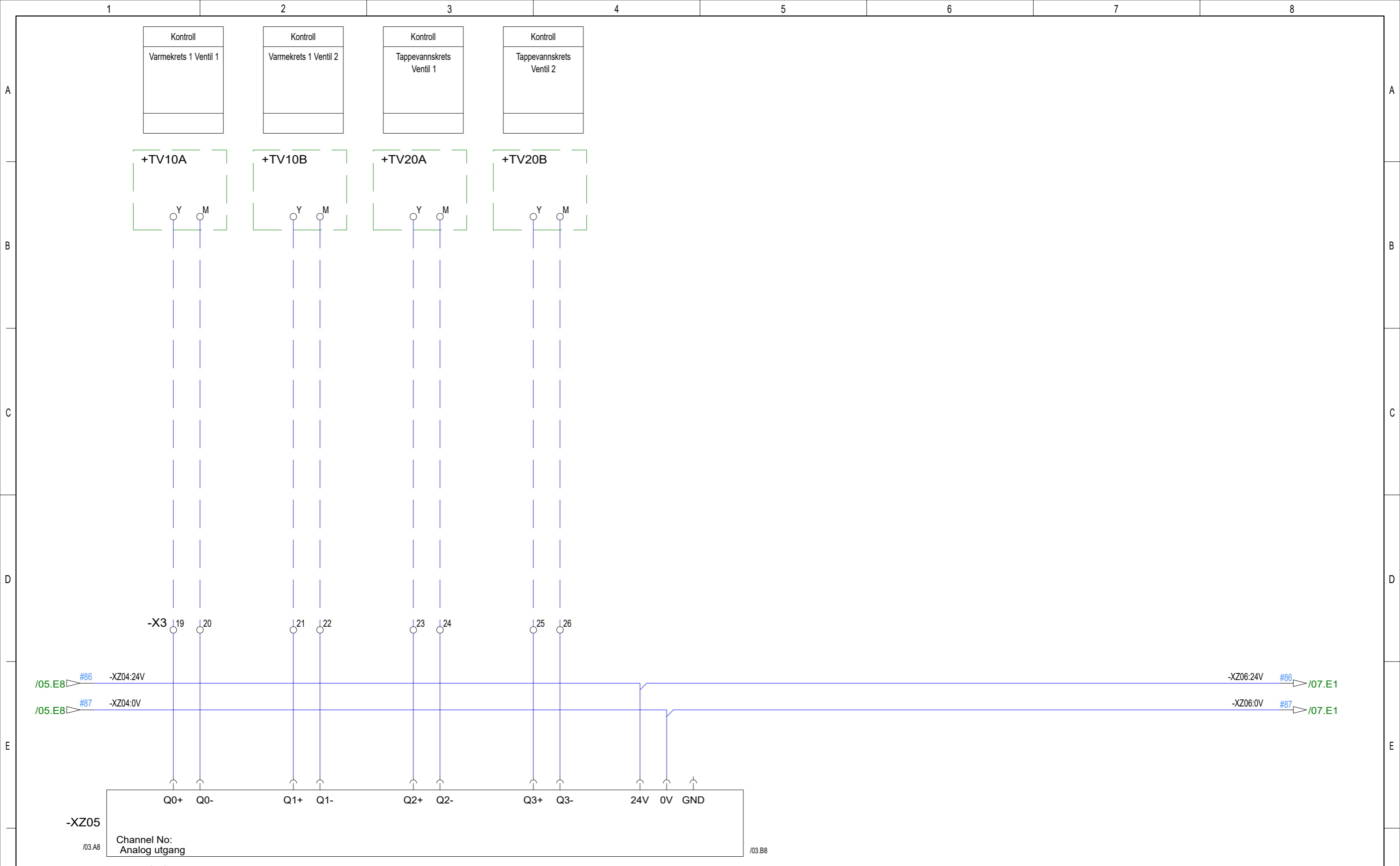
Styreskap kundesentral type 2 standard
Digitale innganger

15612-XD-004

Side	Rev
04	14



Rev	Beskrivelse	Dato	Utf. sign	Sjk. sign	Godk. sign	Signert av:	Dato:	Tag nummer:	Prosjekt nr:	Prosjekt tittel:	Side	Rev	
14	Som Bygget	160622	SOS	TOJ					15612	Styreskap kundesentral type 2 standard Analoge innganger	15612-XD-004	05	14
13	Som Bygget	270121	SOS	TOJ									
12	Som Bygget	231121	SOS	TOJ									
11	Som Bygget	231121	SOS	TOJ									
10	Som Bygget	080221	SOS	TOJ									
09	Som Bygget	250121	SOS	TOJ									
1 <input type="checkbox"/> Godkjent 2 <input type="checkbox"/> Godkjent med kommentater 3 <input type="checkbox"/> Ikke Godkjent. Revidere og send 4 <input type="checkbox"/> Utstedt for informasjon 5 <input type="checkbox"/> Grensesnitt info. Revisjons sky er akseptert og frosset.						Leverandør dokument tilbakemelding		Hafslund Oslo Celsio					
Beskrivelse						Signert av:		Dato:		Hafslund Oslo Celsio		EAS	



14	Som Bygget	160622	SOS	TOJ	
13	Som Bygget	270121	SOS	TOJ	
12	Som Bygget	231121	SOS	TOJ	
11	Som Bygget	231121	SOS	TOJ	
10	Som Bygget	080221	SOS	TOJ	
09	Som Bygget	250121	SOS	TOJ	
Rev	Beskrivelse	Dato	Utf. sign	Sjk. sign	Godk. sign
1					
2					
3					
4					

Leverandør dokument tilbakemelding

1 Godkjent

2 Godkjent med kommentater

3 Ikke Godkjent. Revidere og send

4 Utstedt for informasjon

5 Grensesnitt info. Revisjons sky er akseptert og frosset.

Signert av: _____ Dato: _____

Tag nummer: _____

Prosjekt nr: 15612

Prosjekt tittel: Hafslund Oslo Celsio

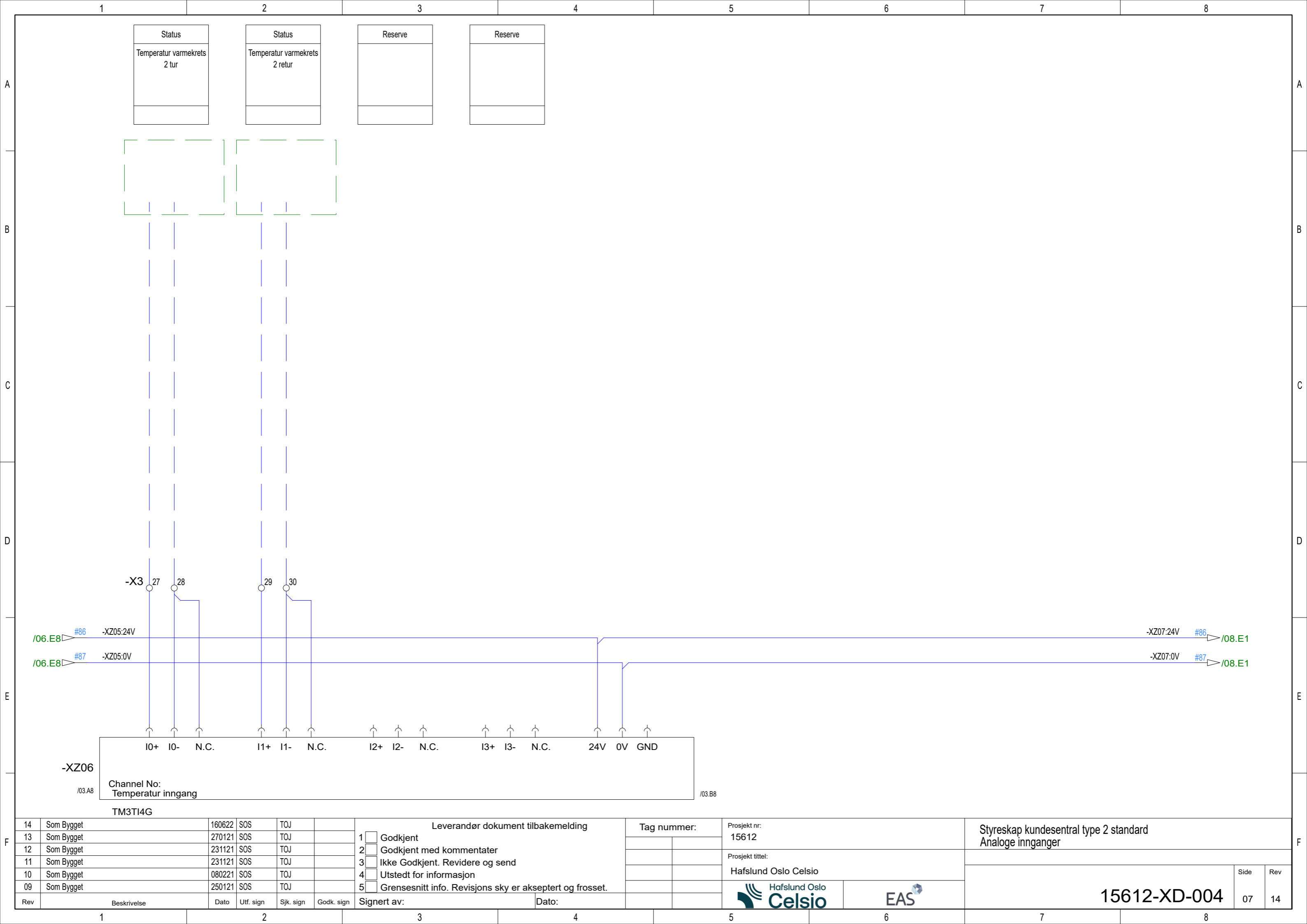
Hafslund Oslo Celsio

EAS

Styreskap kundesentral type 2 standard
Analoge utganger

15612-XD-004

Side	Rev
06	14



14	Som Bygget	160622	SOS	TOJ	
13	Som Bygget	270121	SOS	TOJ	
12	Som Bygget	231121	SOS	TOJ	
11	Som Bygget	231121	SOS	TOJ	
10	Som Bygget	080221	SOS	TOJ	
09	Som Bygget	250121	SOS	TOJ	
Rev	Beskrivelse	Dato	Utf. sign	Sjk. sign	Godk. sign
1					
2					

Leverandør dokument tilbakemelding

1 Godkjent
 2 Godkjent med kommentater
 3 Ikke Godkjent. Revidere og send
 4 Utstedt for informasjon
 5 Grensesnitt info. Revisjons sky er akseptert og frosset.

Signert av: _____ Dato: _____

Tag nummer: _____

Prosjekt nr: 15612

Prosjekt tittel: Hafslund Oslo Celsio

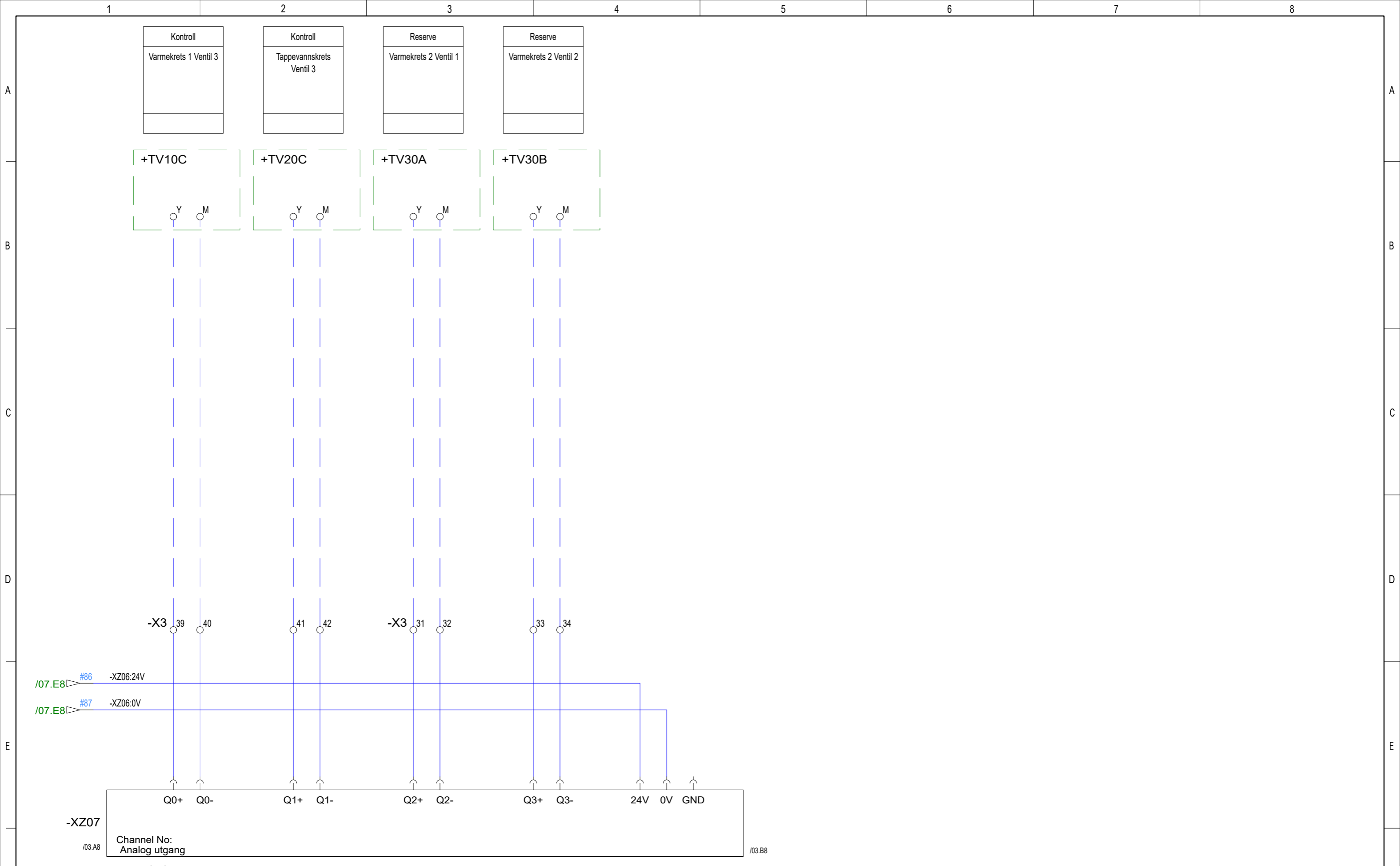
Hafslund Oslo Celsio

EAS

Styreskap kundesentral type 2 standard
 Analoge innganger

15612-XD-004

Side	Rev
07	14



14	Som Bygget	160622	SOS	TOJ	
13	Som Bygget	270121	SOS	TOJ	
12	Som Bygget	231121	SOS	TOJ	
11	Som Bygget	231121	SOS	TOJ	
10	Som Bygget	080221	SOS	TOJ	
09	Som Bygget	250121	SOS	TOJ	
Rev	Beskrivelse	Dato	Utf. sign	Sjk. sign	Godk. sign

Leverandør dokument tilbakemelding

1 Godkjent
 2 Godkjent med kommentater
 3 Ikke Godkjent. Revidere og send
 4 Utstedt for informasjon
 5 Grensesnitt info. Revisjons sky er akseptert og frosset.

Signert av: _____ Dato: _____

Tag nummer: _____

Prosjekt nr: 15612

Prosjekt tittel: Hafslund Oslo Celsio

Hafslund Oslo Celsio

EAS

Styreskap kundesentral type 2 standard
 Analoge utganger

15612-XD-004

Side	Rev
08	14

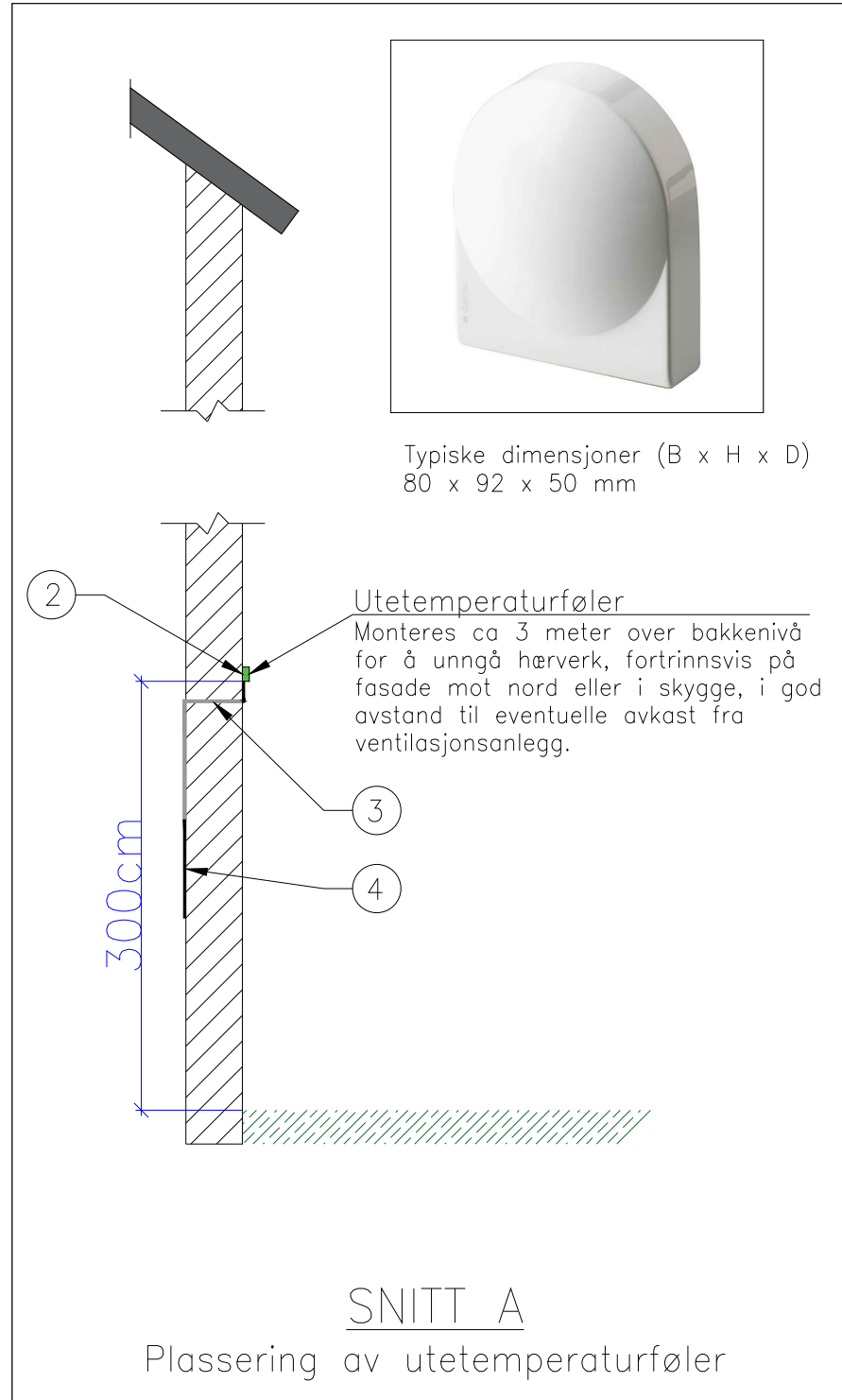
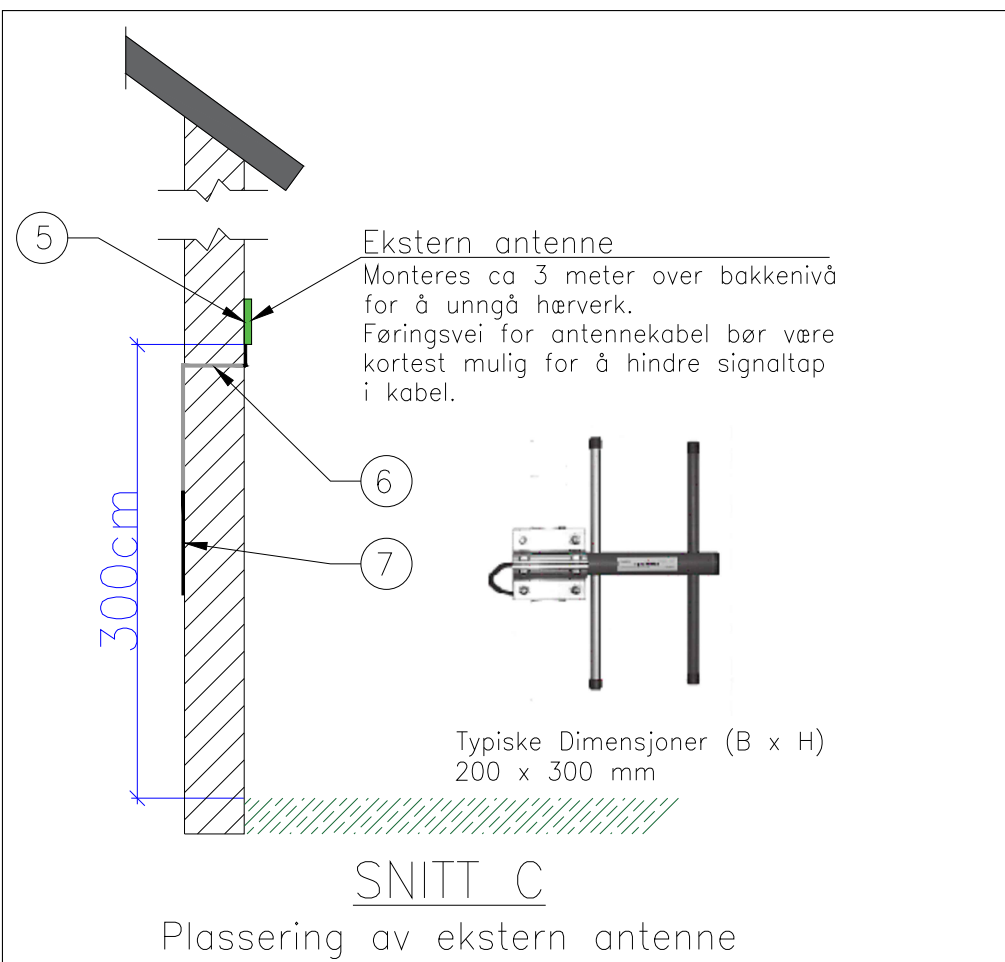


Forti Extender
(LTE Wireless WAN Extender)

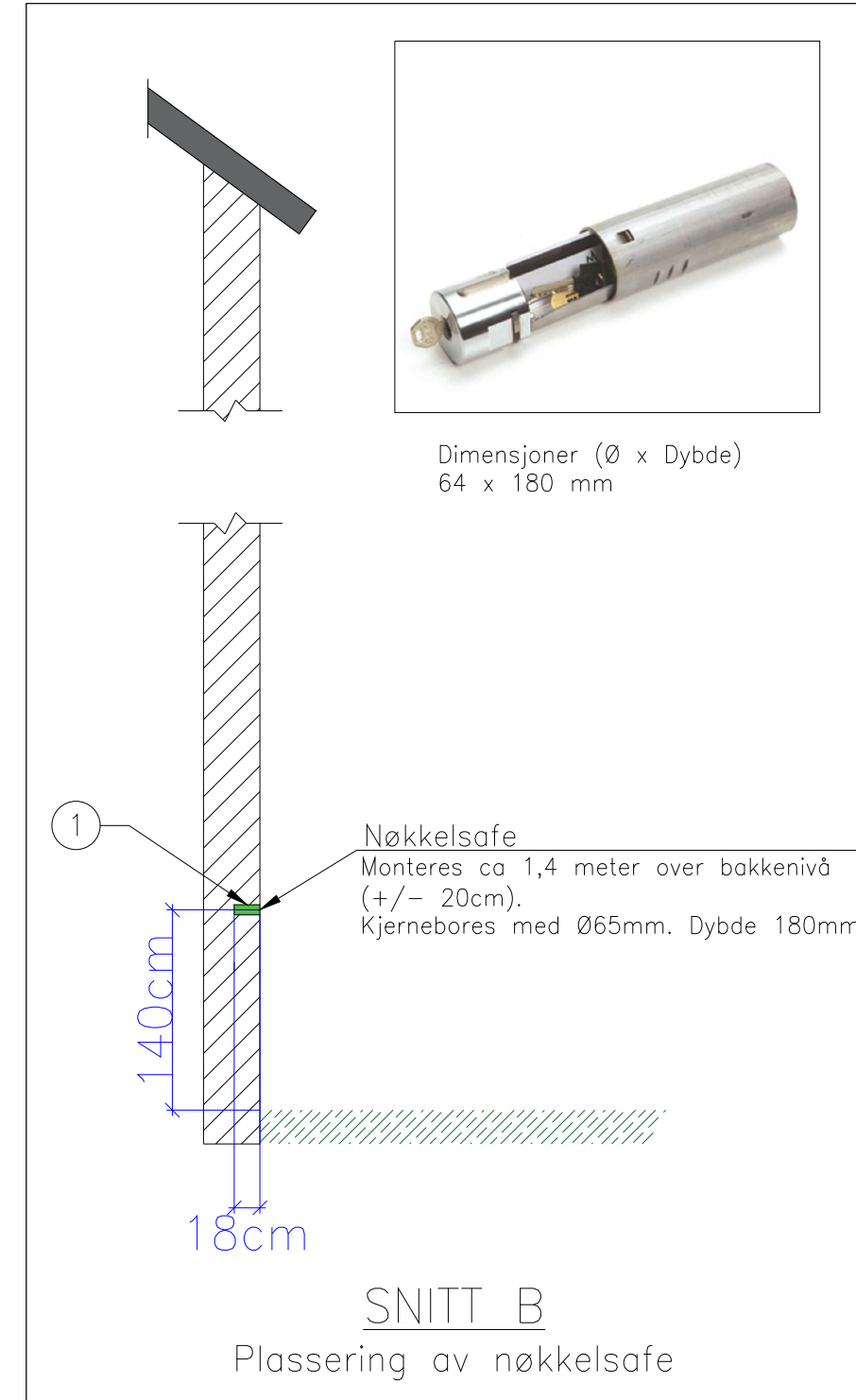
Dimensjoner
(B x H x D)
160 x 160 x 40 mm

Monteres i teknisk rom eller i egnet rom i nærhet med tilfredsstillende dekning for å besørge kommunikasjon.
Tilkobles regulatorskap med Cat5e kabel (PoE). Max lengde 100m.

I spesielle tilfeller må det trekkes koaksialkabel videre til ekstern antenne for tilstrekkelig dekning. Se snitt C



For ytterligere detaljer rundt plassering av utetemperaturføler og antenne vises det til punkt. 6.2.9 i Instruks for fjernvarmeutbygging



Pos	Komponent	Ansvarlig for montasje
1	Nøkkelsafe	CELSIO
2	Uteføler	CELSIO
3	Trekkerør for uteføler	Byggets entreprenør
4	Kabel til uteføler	CELSIO
5	Antenne	CELSIO
6	Trekkerør for antenne	Byggets entreprenør
7	Antennekabel	CELSIO
	Forti Extender	CELSIO

FJERNVARME
PRINSIPPSKISSE FOR MONTERING AV
NØKKELSAFE, UTETEMPERATURFØLER OG ANTENNE

DOK. DATO	2020-01-22	
TEGNET AV	ARM	TEGNING-/OPPDRAGSNR. KONSULENT
ERSTATNING FOR		FILNAVN KONSULENT
TEGNING NR.	241067	REV. F02

F03	2022-06-20	Ny Logo	MLAN		
F02	2021-02-08	FortiExtender	ARM		
REV.	DATO	REVISJONEN GJELDER	TEGNET	GODKJ.	GODKJ. DATO



Hafslund Oslo Celsio AS
Postboks 1022 Høf 0218 Oslo
Brevadresse: Askerveien 11, 0277 Oslo
www.celsio.no

FORMAT
A3

MÅLESTOKK
1:50

Bruerveiledning for montering av Fortinet kommunikasjonsutstyr

1. [FortiExtender \(Port 4/POE PD\)](#) kobles til [FortiGate \(Port 8\)](#) med ethernet kabel, maks 100m.
Min. **3 nivålamper** bør lyse, for å få en tilstrekkelig signalstyrke under alle forhold. Som oftest vil det være tilstrekkelig å montere på en skinnestubb på baksiden av skapet. 230V adapter kan brukes, mens man sjekker signalstyrke i rommet. FOV klistermerke skal settes på FortiExtender.
2. [Montasjebeskrivelse etiketten](#) settes på innsiden av døren på regulatorskapet.
Beskriv hvor FortiExtender og uteføler er montert.
3. Regulatorskapet spenningsettes.

Sjekkliste/kvalitetskontroll:

[Motstand](#) i regulatorskap og måler montert

[Uteføler / motstand](#) montert

[FortiGate](#) konfigurert (*status lampen skal lyse konstant*)

[FortiExtender](#) konfigurert (*sjekk signal styrke*)

[IO data](#) (*sjekk reèl utetemp, aktuatorer, temp.følere og målerdata/Modbus i PLS*)

Informasjon som skal tas med i Entreprenørs egenkontroll og legges i M-Files:

1. Serienummeret av:
Regulatorskap, måler, FortiGate og FortiExtender.
2. Oversiktsbilder av:
Kundesentralen, veksler merkeskilt, sekundærside, regulatorskap og montasjebeskrivelse etiketten, IO data i PLS, måler, FortiExtender og uteføler plassering.

Kommunikasjonsutstyr montert:	 Hafslund Oslo Varme Adresse Telefon: 999 99 999 Telefaks: 999 999 E-postadresse
Kundesentral: ___ UM ___	
Dato:	
Ufært av:	
Montasjested FortiExtender:	

Figur 1 Montasjebeskrivelse etikett